

LIVING ENVIRONMENT SYSTEMS

Lossnay

Lüftungssysteme mit Wärmerückgewinnung





Die Mitsubishi Electric Europe B.V. ist fortlaufend um die Weiterentwicklung und Verbesserung ihrer Produkte bemüht. Alle in dieser Publikation enthaltenen Beschreibungen, Illustrationen, Zeichnungen und Spezifikationen geben lediglich allgemeine Daten wieder und dürfen nicht zum Gegenstand von Verträgen gemacht werden. Das Unternehmen behält sich das Recht vor, jederzeit und ohne Vorankündigung oder öffentliche Bekanntgabe Preise oder technische Daten zu ändern oder hier beschriebene Geräte aus dem Programm zu nehmen bzw. durch andere zu ersetzen.

Die Abbildungen aller Geräte sind hinsichtlich der Farben nicht verbindlich, da der Druck diese nicht wirklichkeitsgetreu wiedergeben kann.

Die Lieferung aller Artikel unterliegt den allgemeinen Verkaufsbedingungen der Mitsubishi Electric Europe B.V., die bei Anforderung zugeschiedt werden.

Dieses Druckprodukt wurde in Deutschland unter Einsatz umweltschonender Materialien und Produktionsverfahren gefertigt.



for a greener tomorrow

Eco Changes ist das Umwelt-Statement der Mitsubishi Electric Gruppe und bringt ihre Einstellung zum Umwelt-Management zum Ausdruck. Durch seine vielfältigen Geschäftsbereiche trägt Mitsubishi Electric zur Verwirklichung einer ökologisch orientierten Gesellschaft bei.

INHALT



Allgemeine Produktinformationen

Vorteile und Eigenschaften	04
Neuheiten zur Serie	06

Lüftungssysteme

Übersicht Geräte	07
Wärmetauscher	08
Bypass Freikühlfunktion	09
LGF-Gerät	10
LGH-RVX-Gerät	12
LGH-RVXT-Gerät	16
LGH-RSDC-Gerät	18

Rahmenbedingungen	19
-------------------	----



Vorteile und Eigenschaften von Lossnay

Atmen Sie durch

Unsere modernen Lebens- und Arbeitswelten finden durchschnittlich 20 Stunden am Tag in geschlossenen Räumen statt. Dort ist die Luftqualität allerdings oft belastet durch hohe Luftfeuchtigkeit, Schimmelbildung und Ausdünstungen aus Bau- und Einrichtungsmaterialien. Aber auch zu trockene Luft, Elektrosmog und Kohlendioxidbelastung aus der Atemluft beeinträchtigen die Luftqualität erheblich. Darunter leiden das Wohlfühl und die Leistungsfähigkeit. Neben Müdigkeit und Konzentrationsstörungen kann es in der Folge auch zu schwereren gesundheitlichen Beeinträchtigungen kommen.

Dicke Luft war gestern

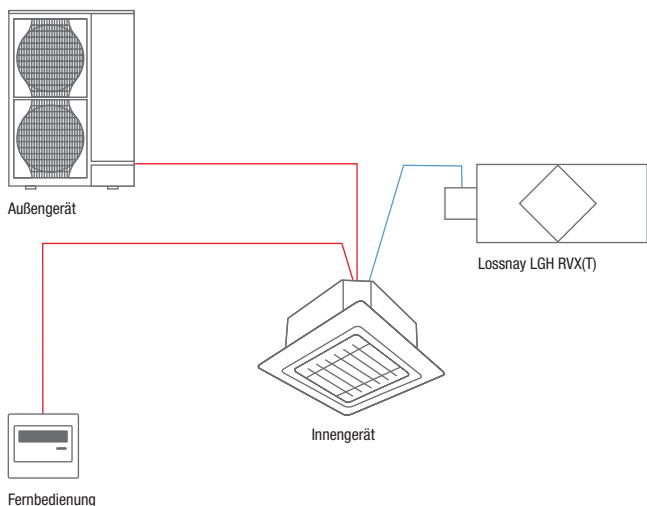
Diese Vielzahl von belastenden Faktoren macht eine regelmäßige Belüftung notwendig. Bei jedem Belüftungsvorgang entweicht allerdings wertvolle Wärmeenergie. Um Energiekosten einzusparen und gesetzliche Vorgaben zur Energiesparverordnung zu erfüllen, werden Gebäude daher immer besser isoliert und luftundurchlässig gedämmt. In vielen modernen Bürokomplexen und öffentlichen Gebäuden lassen sich zudem Fenster manuell nicht mehr öffnen. Der Abtransport unerwünschter Schadstoffe wird dadurch drastisch erschwert.

Eine kontrollierte Belüftung mit Wärmerückgewinnung wird demzufolge heute zu einem Muss. Hier bietet das Lossnay-Lüftungssystem von Mitsubishi Electric die moderne Lösung für dichte Gebäudehüllen. So wertvoll eine energiesparende Lüftungsanlage aus den genannten Gründen auch ist, erst in Kombination mit der effizienten Klimaanlage wird eine umfassende Raumklimalösung erreicht. Mit modernen Klimaanlagen ist Heizen heute ebenso selbstverständlich wie Kühlen. Und mit einer Lüftungsanlage lässt sich wiederum wertvolle Energie in der Klimatechnik einsparen. Ein ideales Team für die klimatechnischen Herausforderungen der heutigen Zeit bilden Lossnay Lüftungsgeräte und Klimageräte der Mr. Slim- oder City Multi-Serie.

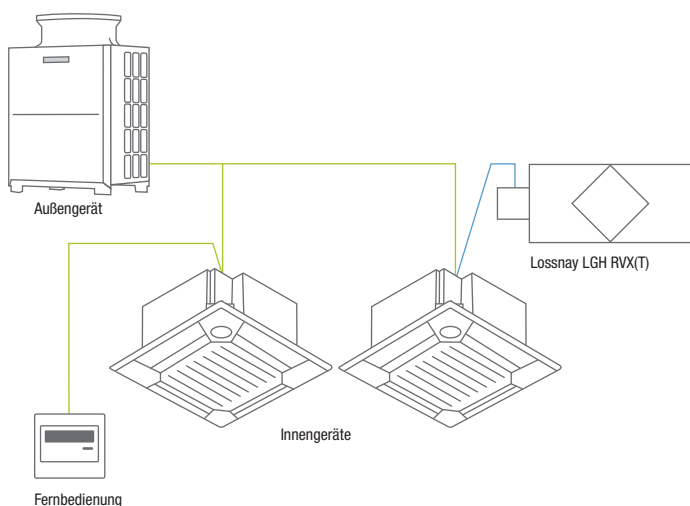
Die Vorteile auf einen Blick

- Einfache Kombination mit City Multi VRF- und Mr. Slim-Klimasystemen über einen Datenbus ohne zusätzlichen Adapter und zusätzliche Steuerung.
- Die dezentrale Lüftung des Gebäudes mit einem Lossnay-System bietet energetische Vorteile.
- Kontrollierte Lüftung mit Wärmerückgewinnung.
- Eine Nachrüstung eines Gebäudes mit einem Lossnay-System ist einfach realisierbar.
- Sehr niedriger Schalldruckpegel.
- Anschluss für einen CO₂-Sensor ist standardmäßig vorhanden.

Anbindung von Mr. Slim-Klimageräten



Anbindung von City Multi VRF-Systemen





Anbindung an City Multi VRF- und Mr. Slim-Systeme

Die leistungsstarken City Multi VRF- und Mr. Slim-Klimasysteme können mit der Lossnay LGH-Serie einfach und sehr effektiv kombiniert werden. Dabei können bei Planung der Klimaanlage die Innen- und Außengeräte in einer kleineren Leistungsgröße gewählt werden. Zur Anbindung an den Datenbus ist kein zusätzlicher Adapter erforderlich, ebenso entfällt eine zusätzliche Steuerung.

100 % Frischluft bei höchster Wärmerückgewinnung

Die hoch entwickelten Lossnay-Lüftungsgeräte arbeiten mit einem leistungsstarken Wärmerückgewinnungssystem. Verbrauchte Luft wird abgesaugt und der Raum gleichzeitig mit Außenluft versorgt. Dies bedeutet eine Energieeinsparung von bis zu 70 %, da beim Austausch mit Frischluft nahezu vollständig die vorhandene Kühl-/Heizenergie genutzt wird. Insbesondere bei Gebäuden mit dichter Gebäudehülle und keiner Möglichkeit, beispielsweise über Fenster Luft auszutauschen, sorgen die Lossnay-Systeme für eine effiziente Frischlufteinbringung.

Die besondere, hauchdünne Struktur des Papierkreuzwärmetauschers erlaubt es, den sensiblen und latenten Wärmeanteil zu tauschen und auf die Frischluft zu übertragen, so dass diese vorkonditioniert in den Raum gelangt. Dies erhöht den Komfort und spart deutlich Energiekosten.

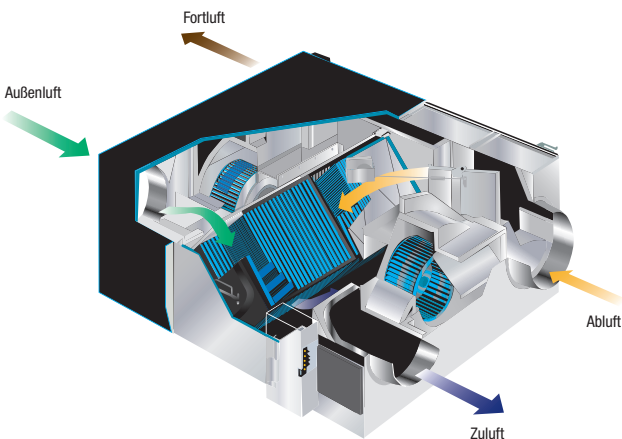
Geringe Installationskosten und einfache Wartung

- Die Installationskosten werden erheblich reduziert, da der Leistungsbedarf der Klimageräte aufgrund der sehr hohen Wärmerückgewinnung minimiert wird.
- Darüber hinaus wird die in den Raum beförderte Zuluft be- oder entfeuchtet.
- Lossnay-Lüftungsgeräte können in allen modernen Gebäuden eingesetzt werden und schaffen ein gesundes Wohn- und Arbeitsumfeld.
- Die Luftkanaleinbaugeräte-Serie bietet eine breite Modellauswahl mit einem Luftvolumenstrom von 38 bis 2.500 m³/h.

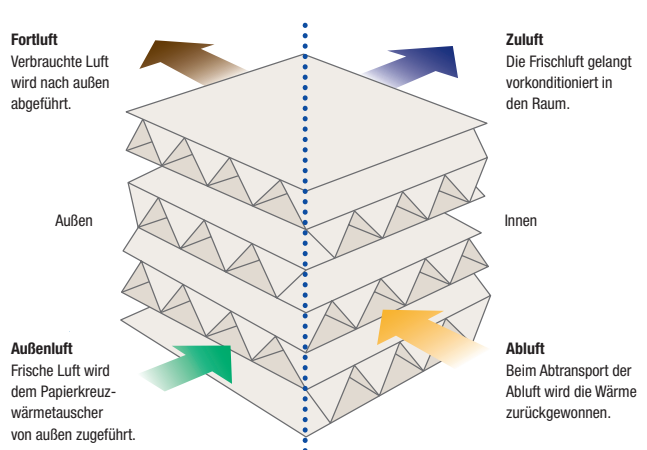
Taktgeber Effizienz bei Klima- und Lüftungssystemen

Die Verbindung zwischen raumluftechnischen Anlagen und Klimatechnik ermöglicht bei der Klimatisierung und Belüftung moderner Gebäude vielseitigen Nutzen. Zum Taktgeber bei der Wahl des richtigen Systems sind die Effizienz und damit der geringe Leistungsverbrauch in Verbindung mit hohem Komfort geworden. Ein Schritt in die richtige Richtung in puncto Nachhaltigkeit und auch in Richtung der Mitsubishi Electric Systemlösungen.

Das Lossnay-Prinzip



Die Struktur des Papierkreuzwärmetauschers





Das ist neu

Vergößerter Volumenstrombereich

Die neuen Lossnay-Geräte der Baureihe RVX(T) verfügen über vier Lüfterstufen und decken dabei einen Bereich von 25 bis 100 % Luftmenge ab. Somit kann die Frischluftmenge ideal an den Bedarf angepasst werden.

Einfache Anbindung an Gebäudeleittechnik

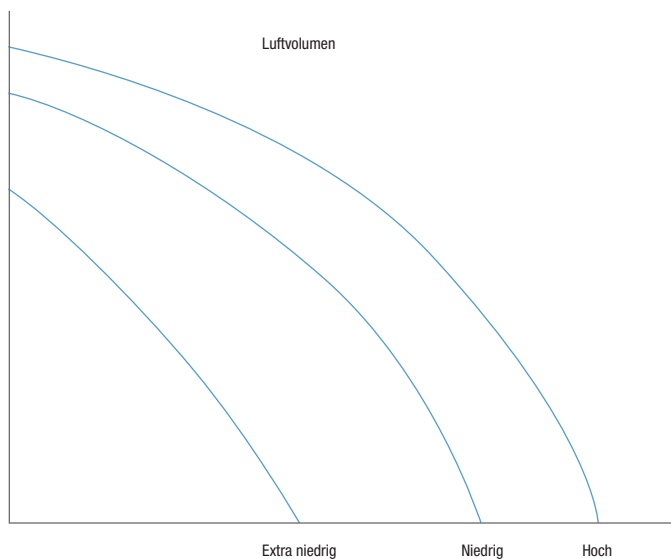
Über ein 0- bis 10-V-Signal kann die Lüfterstufe einfach von der Gebäudeleittechnik vorgegeben werden.

Alles unter Kontrolle

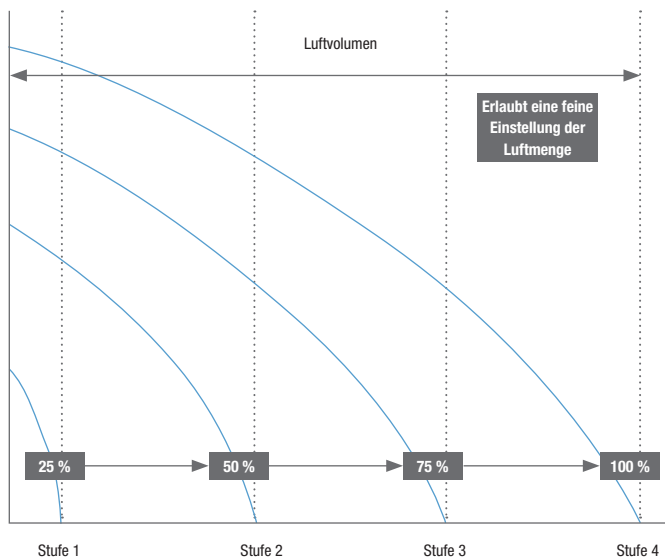
Die neue Kabelfernbedienung PZ-61DR-E überzeugt mit einem ansprechenden und schlichten Design sowie vielfältigen Einstellungsmöglichkeiten.



Vorgängermodell



Neue Baureihe RVX(T)



LGH-RVXT

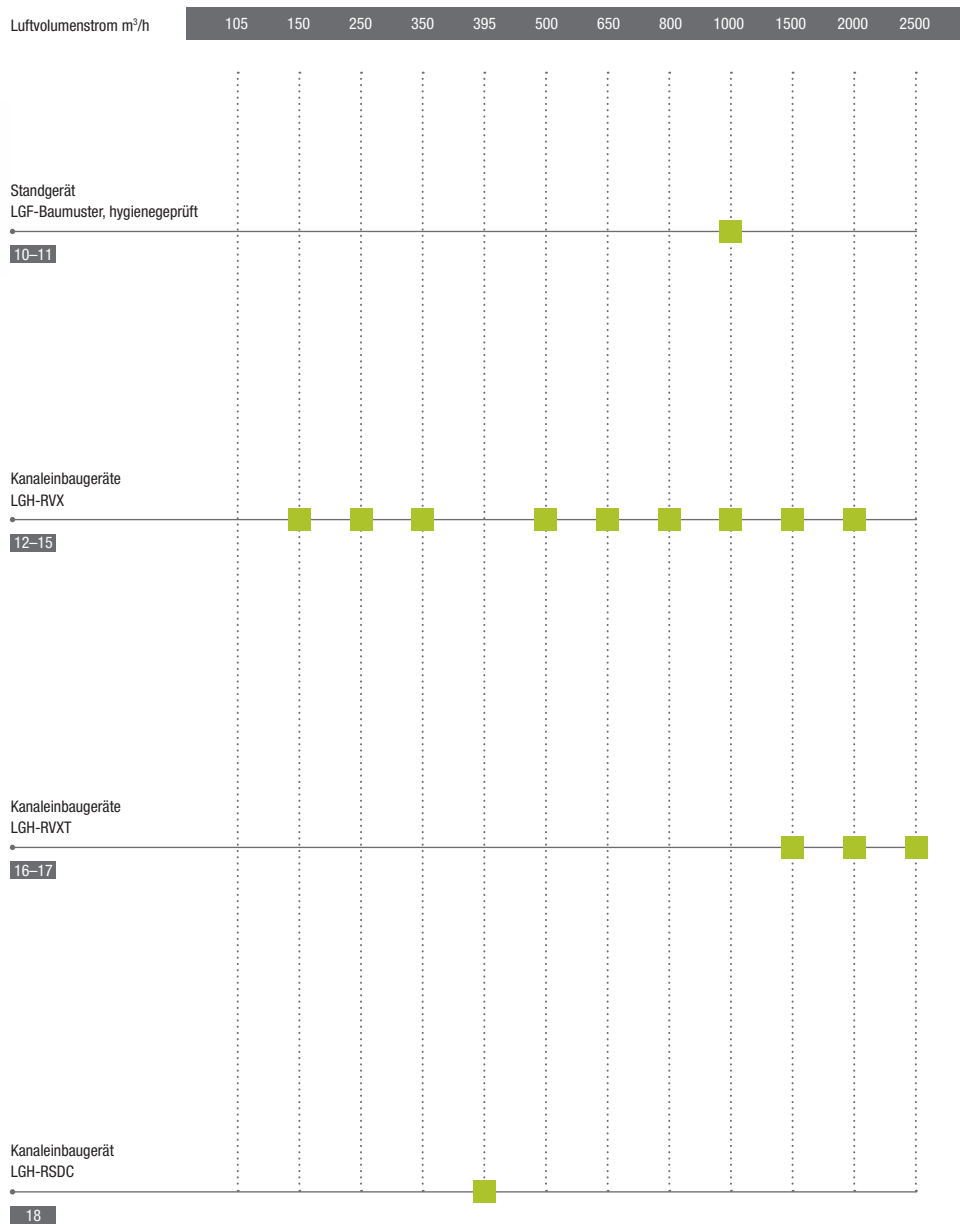
Die Geräte der Baureihe RVXT bieten hohe Luftmengen bis zu 2.500 m³/h bei besonders kompakter Bauhöhe.

Eingangsspannung (V)	Lüfterstufe	Lüfterstufe regelbar über die Fernbedienung
0 – 1,0	Aus	Möglich
1,5 – 2,5	1	Gesperrt
3,5 – 4,5	2	Gesperrt
5,5 – 7,0	3	Gesperrt
8,5 – 10,0	4	Gesperrt



Lüftungssysteme

- Lossnay-Lüftungssysteme
- Seitenhinweis



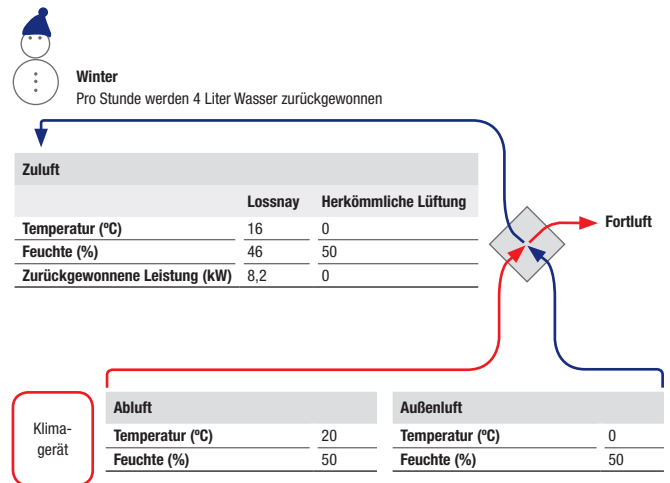
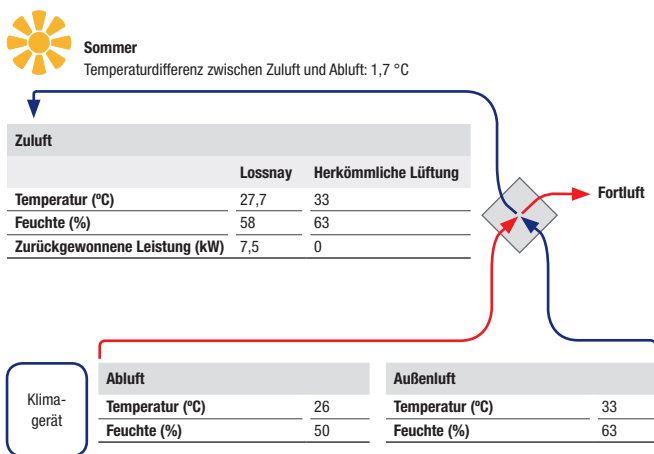


Wärme- und Feuchterückgewinnung mit dem Lossnay-Wärmetauscher

Jedes Gebäude benötigt Frischluft, um den Personen, die sich darin befinden, eine gesunde und komfortable Umgebung zu bieten. Meistens ist die Außenluft zu warm oder zu kalt, um sie direkt dem Gebäude zuführen zu können. Die Konditionierung

der Außenluft benötigt viel Energie. Lossnay löst dieses Problem durch eine effiziente Wärmerückgewinnung. So wird die benötigte Heiz- und Kühlleistung für ein Gebäude wesentlich reduziert.

Wärme- und Feuchterückgewinnung mit dem Lossnay Wärmetauscher im Vergleich zu herkömmlichen Lüftungen



Im Gegensatz zu einer herkömmlichen Lüftung ist mit einer Lossnay-Lüftung im Sommer nicht nur die Frischluftzufuhr gewährleistet, sondern auch eine Temperatur- und Feuchteregulierung, die einer Einsparung von 7,5 kW entspricht.

Durch die Wärmerückgewinnungsfunktion des Lossnay-Wärmetauschers wird im Winter die Energie der Abluft zurückgewonnen, so dass nur geringfügig zugeheizt werden muss. Hiermit ist eine Einsparung von 8,2 kW möglich.

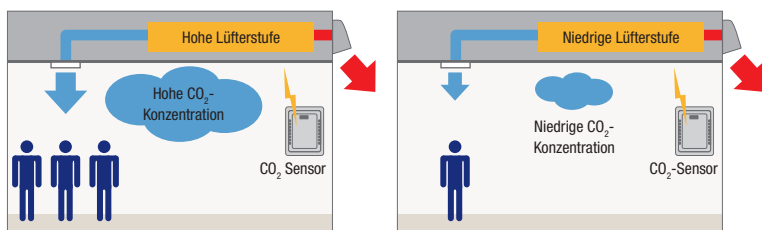
Berechnungsweg:

$$\text{Zulufttemperatur } ^\circ\text{C} = \text{Außentemperatur } ^\circ\text{C} - (\text{Außentemperatur } ^\circ\text{C} - \text{Raumtemperatur } ^\circ\text{C}) \times \text{Wärmerückgewinnungsgrad } \%$$

Berechnungsbeispiel für ein LGH-100RVX in hoher Lüfterstufe:

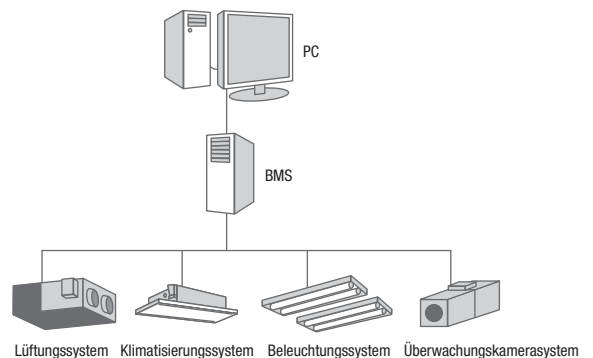
$$27,7 \text{ } ^\circ\text{C} = 33 \text{ } ^\circ\text{C} - (33 \text{ } ^\circ\text{C} - 26 \text{ } ^\circ\text{C}) \times 76 \text{ } \%$$

Ansteuerungsmöglichkeiten für LGH-RVX(T)-Baureihe
CO₂-Sensor



Die Lossnay-Geräte der Serien LGH-RVX(T) und LGF-100GX verfügen standardmäßig über einen Anschluss für einen baueigenen CO₂-Sensor.

Die Luftmenge kann über ein 0- bis 10-V-Signal verändert werden





Bypass-Freikühlfunktion und Nachtlüftungsbetrieb für LGH-RVX(T)-Geräte

Freikühlfunktion

Die Bypassklappe für die Freikühlfunktion kann von übergeordneten Steuerungen geöffnet und geschlossen werden. Hierfür ist der optionale Stecker PAC-SA88HA-E erforderlich. Wird der Kontakt SW1 geschlossen, wechselt das Lossnay in den Bypassbetrieb, unabhängig von der an der Fernbedienung gewählten Betriebsart.

Automatikbelüftung

Die Automatikfunktion sorgt immer für die optimale Belüftungsart je nach Raumzustand.

1. Reduzierte Kühllast

Wenn die Außentemperatur unterhalb der Raumtemperatur liegt, wird dem Gebäude über die Bypassfunktion kühle Außenluft zugeführt.

2. Nachtlüftung

Mit der Bypassfunktion kann die warme Luft, die sich tagsüber im Gebäude sammelt, in der Nacht abgeführt werden.

3. Kühlen von Büroeinrichtungen

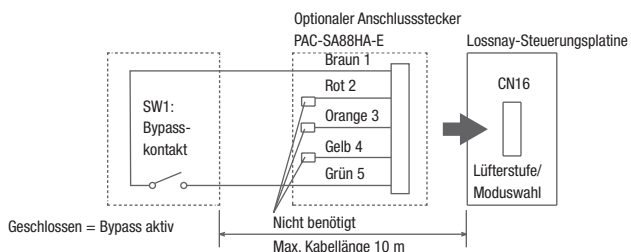
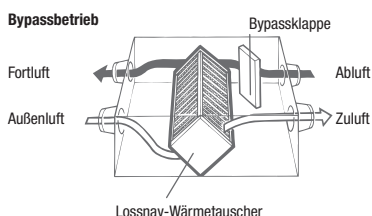
Frische Außenluft kann zur Kühlung von Büros genutzt werden, die durch die Geräte aufgeheizt werden.

Bei Außentemperaturen unter 8 °C wird automatisch der Lossnay Modus aktiviert.

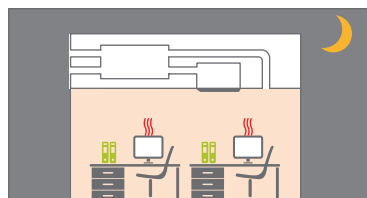
Energiesparender Nachtlüftungsbetrieb

Im Sommer kann während der Nacht kühle Außenluft zugeführt werden. Dadurch wird der Energieverbrauch der Klimageräte merklich gesenkt.

Weitere Informationen hierzu finden Sie in den technischen Unterlagen.

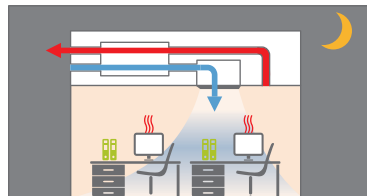


Energiesparender Nachtlüftungsbetrieb



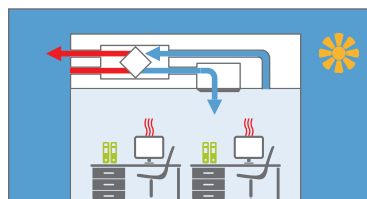
Bei abgeschalteter Lüftung und Klimaanlage steigt die Raumtemperatur, weil die Wände sich tagsüber aufgeheizt haben.

Die Außentemperatur sinkt während der Nacht.



Sobald die Außentemperatur niedriger als die Raumtemperatur ist, startet die Belüftung automatisch.

Warme Luft wird nach draußen transportiert.



Wenn der Raum abgekühlt ist, wird die Belüftung gestoppt.

Die Kühllast und damit der Energieverbrauch der Klimaanlage wird gesenkt.



LGF-100GX-E

Lossnay LGF-100GX
Baumuster
geprüft nach
VDI 6022*

*Bei Einhaltung der entsprechenden
Rahmenbedingungen unter
www.mitsubishi-ies.de/Lossnay



Standgerät in Hygieneausführung LGF-100GX-E

Vorteile

- Befeuchtet bzw. entfeuchtet die in den Raum geförderte Frischluft
- Durch den Wärmeaustausch mit der Fortluft wird die Zuluft je nach Raumbedingungen erwärmt oder gekühlt.
- Gerätegehäuse in Hygieneausführung, Baumuster geprüft nach VDI 6022. Alle Bauteile sind leicht von vorne zugänglich und reinigbar.
- Standardmäßig mit F7 Filtern in Rückluft und Außenluft
- Freikühlfunktion von extern ansteuerbar. Ideal um die Räume in der Nacht mit kühler Außenluft zu versorgen. Damit wird der Energiebedarf der Klimaanlage noch weiter verringert.
- Anschluss für bauseitigen CO₂ Sensor standardmäßig auf der Platine vorhanden. Über den CO₂ Sensor wird dann die Frischluftmenge dem Bedarf im Raum angepasst.
- Durch neue Steuerelektronik direkt anschließbar an die Klimageräte der Mr. Slim-Serie mit A-Steuerung und an die City Multi-Systeme

Standgerät in Hygieneausführung

Bezeichnung	LGF-100GX-E	
Luftvolumenstrom (m ³ /h)	Niedrig	785
	Hoch	995
	Extrahoch	995
Statische Pressung (Pa)	Niedrig	119
	Hoch	150
	Extrahoch	200
Schalldruckpegel dB(A)*	Niedrig	44
	Hoch	47
	Extrahoch	49
Wirkungsgrad (%)	Niedrig	81
	Hoch	80
	Extrahoch	80
Abmessungen (mm)	Breite	1760
	Tiefe	674
	Höhe	1055
Gewicht (kg)	164	
Spannungsversorgung (V, Phase, Hz)	220-240, 1, 50	
Größe Kanalanschluss Ø (mm)	300	

* Schalldruckpegel gemessen 1 m vor dem Gerät und in 1 m Höhe

Zubehör



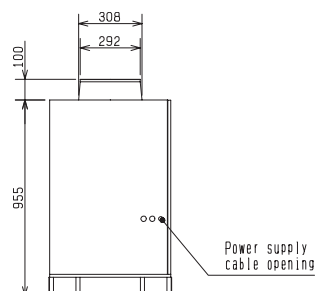
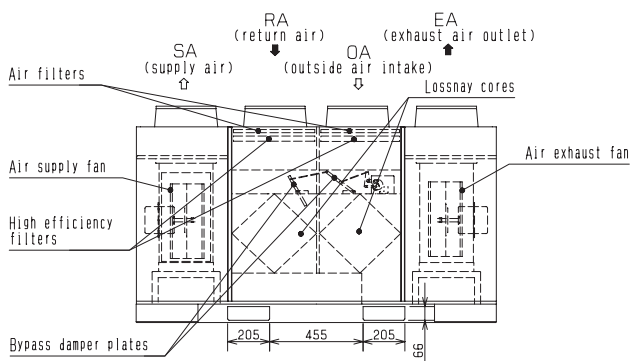
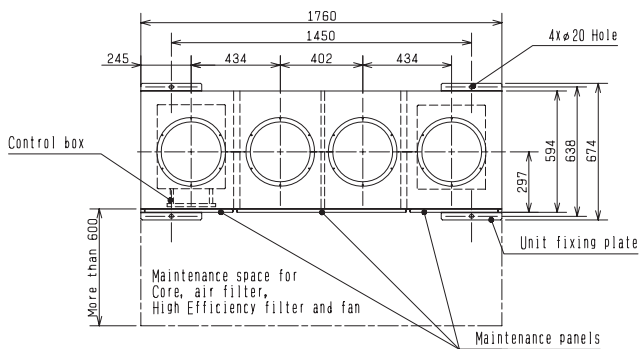
Typbezeichnung	Beschreibung	Menge
PZ-61DR-E	Kabelfernbedienung für LGF-100GX-E	1

PZ-61DR-E

Vermaßungen

Standgerät in Hygieneausführung

LGF-100GX-E





LGH-15-100RVX / LGH-150-200RVX

Kanaleinbaugeräte LGH-Serie RVX

Vorteile

- Anschluss für bauseitigen CO₂ Sensor standardmäßig auf der Platine vorhanden. Über den CO₂ Sensor wird dann die Frischluftmenge dem Bedarf im Raum angepasst.
- Spezielle Lossnay-Fernbedienung optional, siehe Zubehör
- Durch neue Steuerelektronik direkt anschließbar an die Klimageräte der Mr. Slim-Serie mit A-Steuerung und an die City Multi-Systeme
- Minimaler Wartungsbedarf
- Durch den Wärmeaustausch mit der Fortluft wird die Zuluft je nach Raumbedingungen erwärmt oder gekühlt.
- Freikühlfunktion von extern ansteuerbar. Ideal um die Räume in der Nacht mit kühler Außenluft zu versorgen. Damit wird der Energiebedarf der Klimaanlage noch weiter verringert.
- Standardmäßig mit 0-10V Eingang zur externen Vorgabe der Luftmenge
- Befeuchtet bzw. entfeuchtet die in den Raum geförderte Frischluft
- Neue energiesparende Lüftermotoren mit DC Inverter Technologie

Luftkanaleinbaugeräte

Bezeichnung	LGH-15RVX-E	LGH-25RVX-E	LGH-35RVX-E	LGH-50RVX	LGH-65RVX-E	LGH-80RVX-E	LGH-100RVX-E	LGH-150RVX-E	LGH-200RVX-E
Energieeffizienzklasse	A	A	-	-	-	-	-	-	-
Luftvolumenstrom (m³/h)									
Extralniedrig	38	63	88	125	163	200	250	375	500
Niedrig	75	125	175	250	325	400	500	750	1000
Hoch	113	188	263	375	488	600	750	1125	1500
Extrahoch	150	250	350	500	650	800	1000	1500	2000
Statische Pressung (Pa)*									
Extralniedrig	6	5	10	8	8	10,0	10,6	11	10,0
Niedrig	24	21	40	30	30	37,5	42,5	44	37,5
Hoch	54	48	90	68	68	85,0	96,0	98	84,0
Extrahoch	95	85	160	120	120	150,0	170,0	175	150,0
Schalldruckpegel dB(A)**									
Extralniedrig	17,0	17	17,0	18,0	18,0	18,0	18,0	18,0	18,0
Niedrig	19,0	20	20,0	19,0	22,0	23,0	23,0	24,0	28,0
Hoch	24,0	22	28,0	28,0	29,0	30,0	31,0	32,0	36,0
Extrahoch	28,0	27	32,0	34,0	34,5	34,5	37,0	39,0	40,0
Wirkungsgrad (%)									
Extralniedrig	84,0	86,0	88,5	87,0	86	85,0	89,5	85,0	89,5
Niedrig	83,0	82,0	86,0	83,5	84	84,0	86,5	84,0	86,5
Hoch	81,0	80,0	82,5	81,0	81,0	82,5	83,0	82,5	83,0
Extrahoch	80,0	79,0	80,0	78,0	77,0	79,0	80,0	80,0	80,0
Abmessungen (mm)									
Breite	610	735	874	1016	954	1004	1231	1004	1231
Tiefe	780	780	888	888	908	1144	1144	1144	1144
Höhe	289	289	331	331	404	404	404	808	808
Gewicht (kg)	20	23	30	33	38	48	54	98	110
Spannungsversorgung (V, Phase, Hz)	220-240, 1, 50	220-240, 1, 50	220-240, 1, 50	220-240, 1, 50	220-240, 1, 50	220-240, 1, 50	220-240, 1, 50	220-240, 1, 50	220-240, 1, 50
Leistungsaufnahme (W)									
Extralniedrig	7	8	11	12	15	18	21	36	42
Niedrig	14	16	31	32	49	60	75	123	153
Hoch	28	33	70	78	131	151	209	311	400
Extrahoch	49	62	140	165	252	335	420	670	850
Max. Betriebsstrom (A)	0,40	0,48	0,98	1,15	1,8	1,82	2,50	3,71	4,88
Größe Kanalanschluss Ø (mm)	110	150	150	200	200	250	250	250/270	250/270

* Bei den genannten Luftvolumenströmen

** Schalldruckpegel gemessen mittig in 1,5 m Entfernung unterhalb des Gerätes

Zubehör



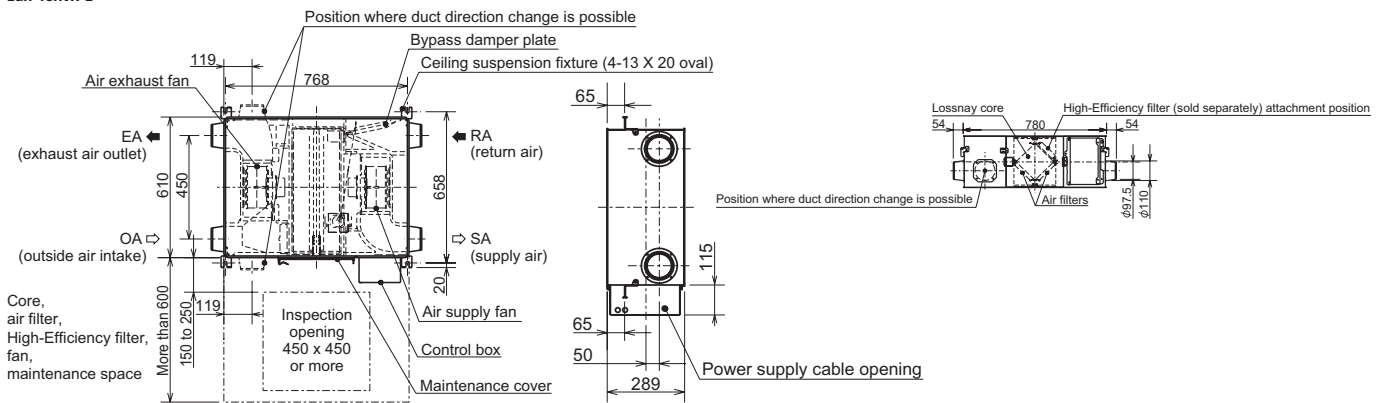
PZ-61DR-E

Typbezeichnung	Beschreibung
PZ-61DR-E	Kabelfernbedienung für LGH-RVX (-T)
PZ-15RFM-E	Feinstaubfilter Set (EU-F7 Klasse) für LGH-15RVX
PZ-25RFM-E	Feinstaubfilter Set (EU-F7 Klasse) für LGH-25RVX
PZ-35RFM-E	Feinstaubfilter Set (EU-F7 Klasse) für LGH-35RVX
PZ-50RFM-E	Feinstaubfilter Set (EU-F7 Klasse) für LGH-50RVX
PZ-65RFM-E	Feinstaubfilter Set (EU-F7 Klasse) für LGH-65RVX
PZ-80RFM-E	Feinstaubfilter Set (EU-F7 Klasse) für LGH-80/150RVX, für LGH-150RVX werden 2 Sets benötigt
PZ-100RFM-E	Feinstaubfilter Set (EU-F7 Klasse) für LGH-100/200RVX, für LGH-200RVX werden 2 Sets benötigt
PZ-15RF8-E	Ersatzfilter Set (EU-G3 Klasse) für LGH-15RVX
PZ-25RF8-E	Ersatzfilter Set (EU-G3 Klasse) für LGH-25RVX
PZ-35RF8-E	Ersatzfilter Set (EU-G3 Klasse) für LGH-35RVX
PZ-50RF8-E	Ersatzfilter Set (EU-G3 Klasse) für LGH-50RVX
PZ-65RF8-E	Ersatzfilter Set (EU-G3 Klasse) für LGH-65RVX
PZ-80RF8-E	Ersatzfilter Set (EU-G3 Klasse) für LGH-80/150RVX, für LGH-150RVX werden 2 Sets benötigt
PZ-100RF8-E	Ersatzfilter Set (EU-G3 Klasse) für LGH-100/200RVX, für LGH-200RVX werden 2 Sets benötigt

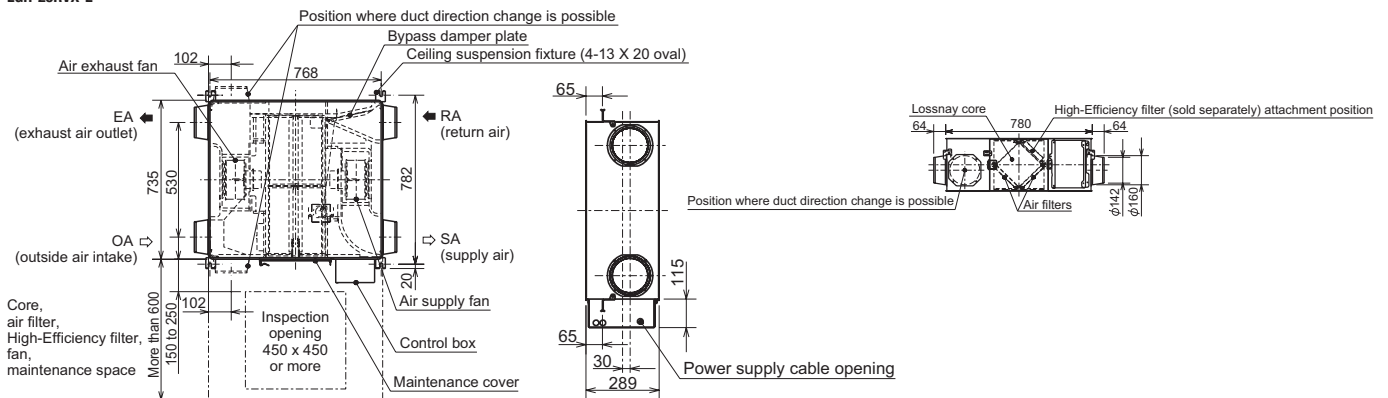
Vermaßungen

Luftkanaleinbaugeräte

LGH-15RVX-E

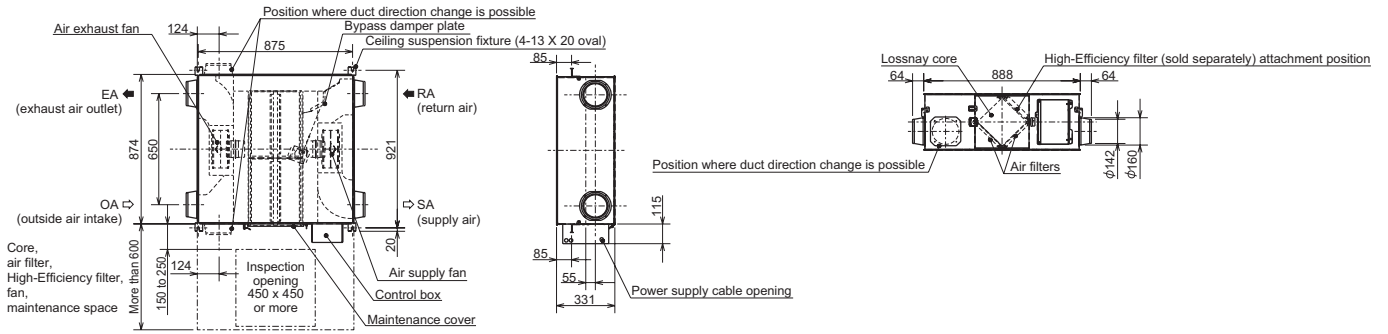


LGH-25RVX-E

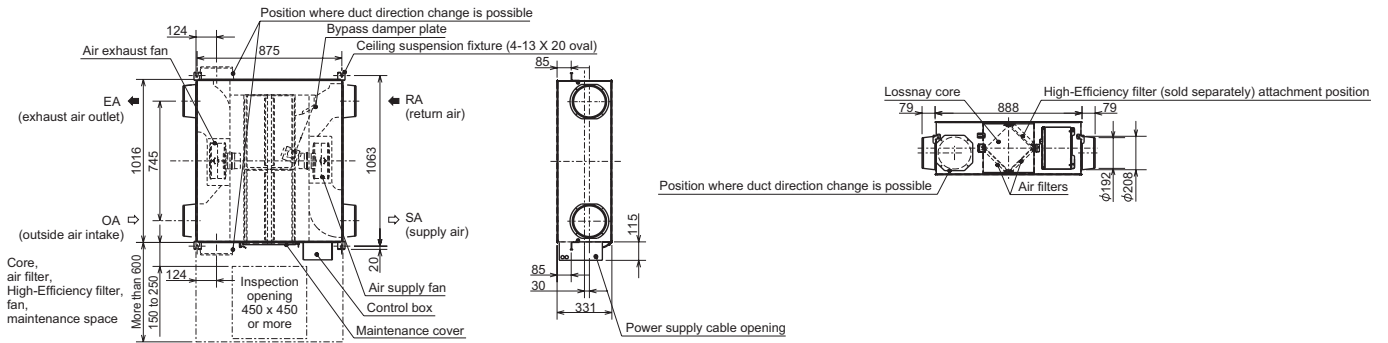


LGH-RVX-E

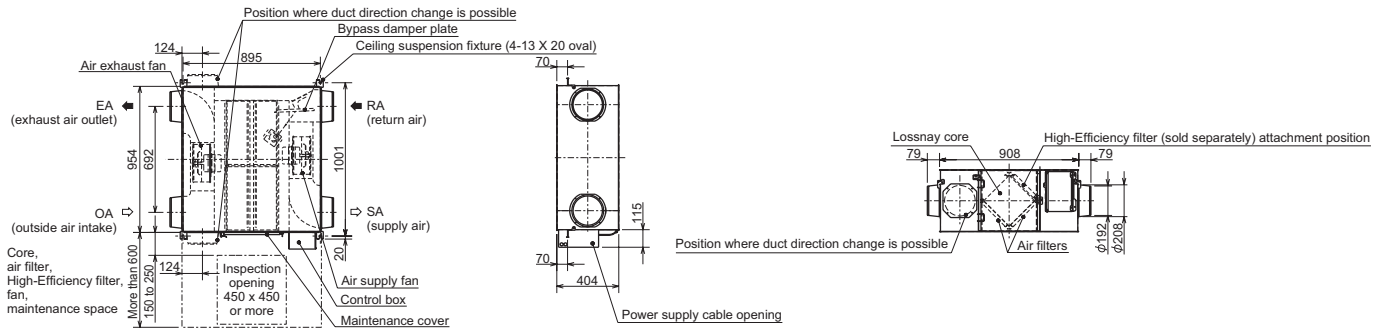
LGH35-RVX-E



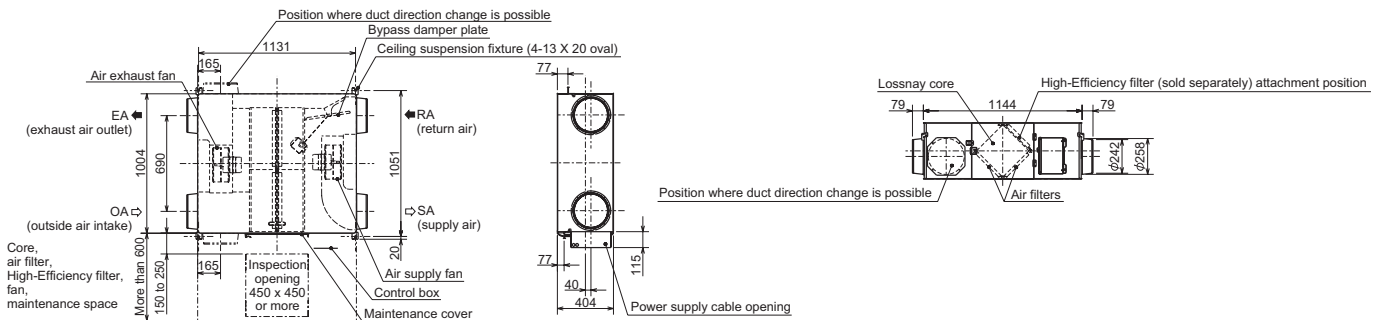
LGH50-RVX-E



LGH65-RVX-E

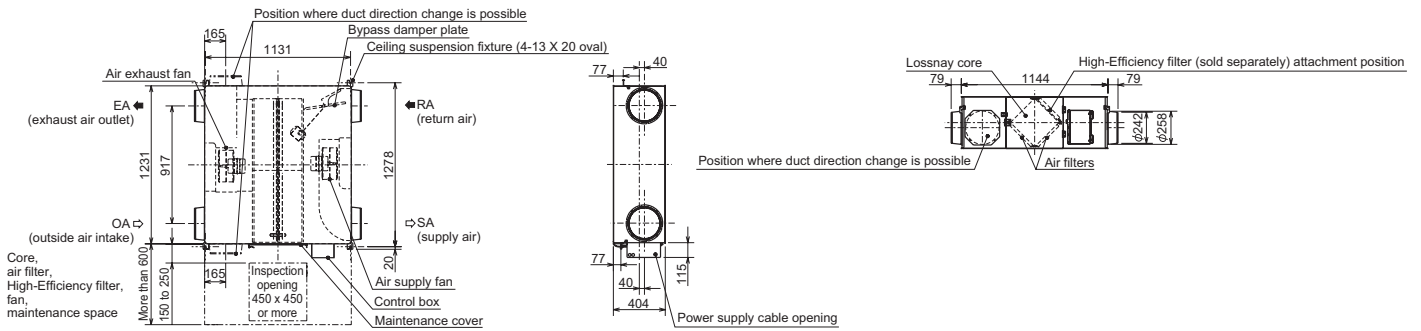


LGH80-RVX-E

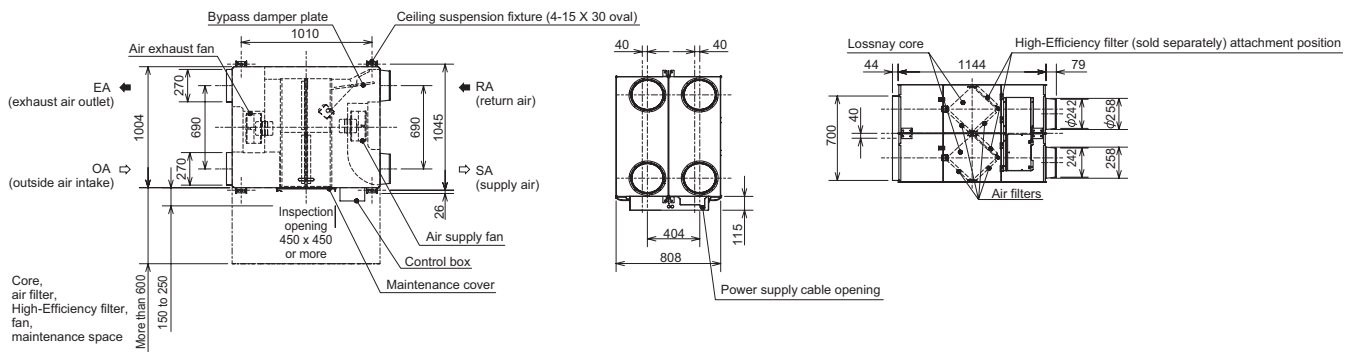


LGH-RVX-E

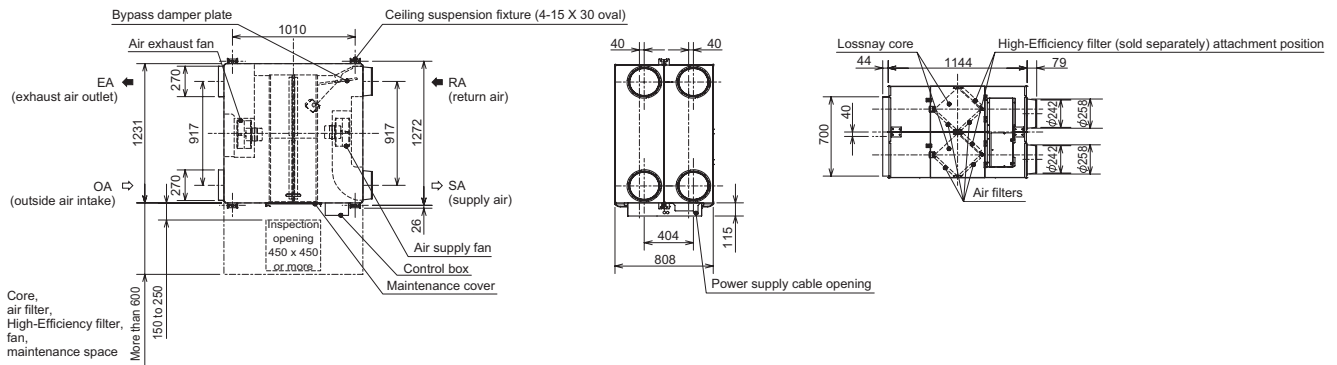
LGH100-RVX-E



LGH150-RVX-E



LGH200-RVX-E





LGH-150-250 RVXT-E

Kanaleinbaugeräte LGH-Serie RVXT

Vorteile

- Freikühlfunktion von extern ansteuerbar. Ideal um die Räume in der Nacht mit kühler Außenluft zu versorgen. Damit wird der Energiebedarf der Klimaanlage noch weiter verringert.
- Durch den Wärmeaustausch mit der Fortluft wird die Zuluft je nach Raumbedingungen erwärmt oder gekühlt.
- Minimaler Wartungsbedarf
- Durch neue Steuerelektronik direkt anschließbar an die Klimageräte der Mr. Slim-Serie mit A-Steuerung und an die City Multi-Systeme
- Spezielle Lossnay-Fernbedienung optional, siehe Zubehör
- Anschluss für bauseitigen CO₂ Sensor standardmäßig auf der Platine vorhanden. Über den CO₂ Sensor wird dann die Frischluftmenge dem Bedarf im Raum angepasst.
- Neue energiesparende Lüftermotoren mit DC Inverter Technologie
- Befeuchtet bzw. entfeuchtet die in den Raum geförderte Frischluft
- Standardmäßig mit 0-10V Eingang zur externen Vorgabe der Luftmenge
- Flache Bauform trotz hoher Luftmenge

Luftkanaleinbaugeräte

Bezeichnung		LGH-150RVXT-E	LGH-200RVXT-E	LGH-250RVXT-E
Luftvolumenstrom (m³/h)	Extraniedrig	375	500	625
	Niedrig	750	1000	1250
	Hoch	1125	1500	1875
	Extrahoch	1500	2000	2500
Statische Pressung Zuluft (Pa)*	Extraniedrig	11	11	11
	Niedrig	44	44	44
	Hoch	98	98	98
	Extrahoch	175	175	175
Statische Pressung Fortluft (Pa)*	Extraniedrig	6	6	6
	Niedrig	25	25	25
	Hoch	56	56	56
	Extrahoch	100	100	100
Schalldruckpegel dB(A)**	Extraniedrig	22,0	22,0	24,0
	Niedrig	29,5	28,0	32,0
	Hoch	35,5	35,5	39,0
	Extrahoch	39,5	39,5	43,0
Wirkungsgrad (%)	Extraniedrig	81,5	84,0	82,5
	Niedrig	81,0	82,5	80,5
	Hoch	80,5	81,0	79,0
	Extrahoch	80,0	80,0	77,0
Abmessungen (mm)	Breite	1980	1980	1980
	Tiefe	1450	1450	1450
	Höhe	500	500	500
Gewicht (kg)		156	159	198
Spannungsversorgung (V, Phase, Hz)		220-240, 1, 50	220-240, 1, 50	220-240, 1, 50
Leistungsaufnahme (W)	Extraniedrig	48	56	82
	Niedrig	176	197	244
	Hoch	421	494	687
	Extrahoch	792	1000	1446
Max. Betriebsstrom (A)		4,30	5,40	7,60
Größe Kanalanschluss (mm)		250 x 750	250 x 750	250 x 750

* Bei den genannten Luftvolumenströmen

** Schalldruckpegel gemessen mittig in 1,5 m Entfernung unterhalb des Gerätes

Zubehör



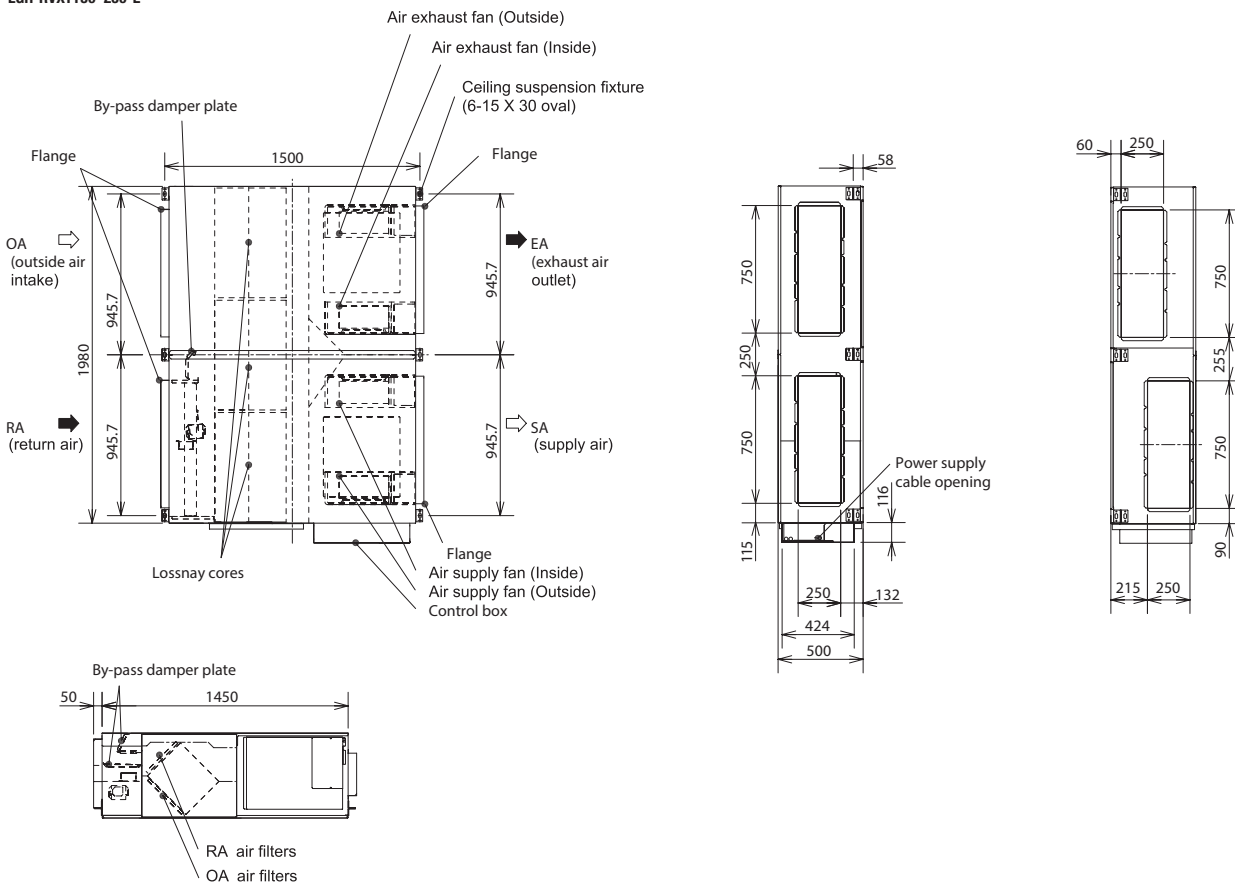
PZ-61DR-E

Typbezeichnung	Beschreibung
PZ-61DR-E	Kabelfernbedienung für LGH-RVX (-T)
PZ-150RTF-E	Ersatzfilter Set für LGH-150RVXT-E
PZ-250RTF-E	Ersatzfilter Set für LGH-200/250RVXT-E

Vermaßungen

Luftkanaleinbaugeräte

LGH-RVXT150-250-E





LGH-50RSDC-E

Kanaleinbaugerät LGH-50RSDC-E mit DC Lüftermotor

Vorteile

- Befeuchtet bzw. entfeuchtet die in den Raum geförderte Frischluft
- Durch den Wärmeaustausch mit der Fortluft wird die Zuluft je nach Raumbedingungen erwärmt oder gekühlt.
- Minimaler Wartungsbedarf

- Lüftermotor als energiesparender bürstenloser DC Motor
- Ansteuerung über externe Kontakte

Hinweis: Dieses Gerät ist ausschließlich für die Ansteuerung über externe Kontakte geeignet. Es ist keine Fernbedienung anschließbar und keine Kopplung mit Anlagen der Mr. Slim oder City Multi Serien möglich.

Luftkanaleinbaugerät

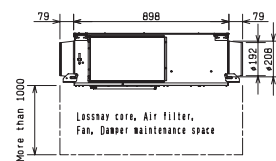
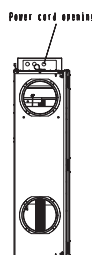
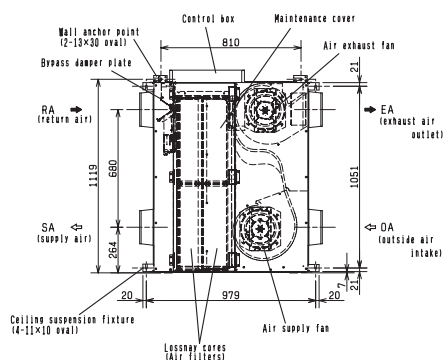
Bezeichnung	LGH-50RSDC-E	
Luftvolumenstrom (m³/h)	Extraniedrig	90
	Niedrig	144
	Mittel	215
	Hoch	305
	Extrahoch	395
Statische Pressung (Pa)	Extraniedrig	7
	Niedrig	15
	Mittel	30
	Hoch	60
	Extrahoch	100
Schalldruckpegel dB(A)*	Extraniedrig	18
	Niedrig	18
	Mittel	21
	Hoch	26,5
	Extrahoch	31
Wirkungsgrad (%)	Extraniedrig	84
	Niedrig	82
	Mittel	79
	Hoch	75
	Extrahoch	71
Abmessungen (mm)	Breite	1119
	Tiefe	979
	Höhe	322
Gewicht (kg)	48	
Spannungsversorgung (V, Phase, Hz)	220-240, 1, 50	
Größe Kanalanschluss Ø (mm)	200	

* Schalldruckpegel gemessen mittig in 1,5 m Entfernung unterhalb des Gerätes

Vermaßungen

Luftkanaleinbaugerät

LGH-50RSDC-E



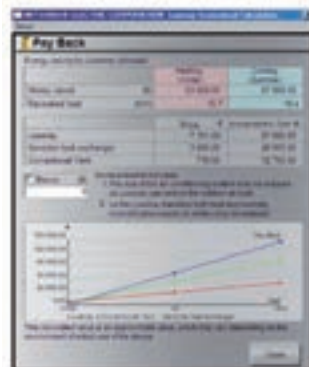
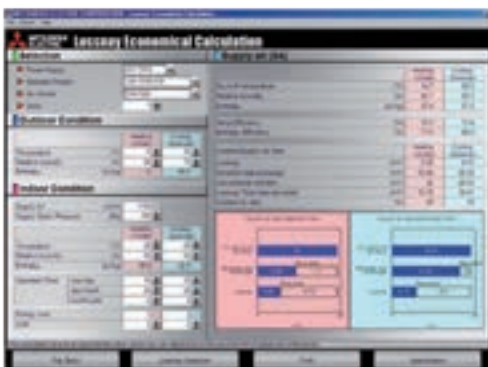
Rahmenbedingungen und Auslegungssoftware

Betriebsbedingungen der Lossnay-Lüftungssysteme

LGH-/LGF-Serie Trocken: -15 bis 40 °C
 Feucht: 80 % maximal

Auslegungs- und Kalkulationssoftware

Für Lüftungssysteme der Lossnay-Serie steht eine detaillierte Auslegungs- und Kalkulationssoftware zur Verfügung. Hiermit lassen sich die Geräte auslegen sowie die Effizienz und Energieeinsparungen im Vergleich zu herkömmlichen Lösungen ermitteln.



Mitsubishi Electric ist für Sie vor Ort

Zentrale

Living Environment Systems
Mitsubishi-Electric-Platz 1
D-40882 Ratingen
Phone +49 2102 486-0
Fax +49 2102 486-1120

Bremen

PLZ 26–28, 49
Borsteler Bogen 27 D
D-22453 Hamburg
Phone +49 40 55620347-0
Fax +49 40 55620347-99
les-bremen@meg.mee.com

Dortmund

PLZ 44, 57–59
Mitsubishi-Electric-Platz 1
D-40882 Ratingen
Phone +49 2102 486-3630
Fax +49 2102 486-4664
les-dortmund@meg.mee.com

Stuttgart

PLZ 70–71, 73–74, 89
Kurze Straße 40
D-70794 Filderstadt
Phone +49 711 327001-610
Fax +49 711 327001-615
les-stuttgart@meg.mee.com

Key Account

PLZ 01–99
Mitsubishi-Electric-Platz 1
D-40882 Ratingen
Phone +49 2102 486-4151
Fax +49 2102 486-4664
les-keyaccount@meg.mee.com

Berlin

PLZ 10–18, 39
Hauptstraße 80
D-16348 Wandlitz (Schönwalde)
Phone +49 40 556203-4721
Fax +49 40 55620347-99
les-berlin@meg.mee.com

Köln

PLZ 41, 42, 50–53
Mitsubishi-Electric-Platz 1
D-40882 Ratingen
Phone +49 2102 486-3630
Fax +49 2102 486-4664
les-koeln@meg.mee.com

Baden-Baden

PLZ 72, 75–79
Kurze Straße 40
D-70794 Filderstadt
Phone +49 711 327001-610
Fax +49 711 327001-615
les-badenbaden@meg.mee.com

Hamburg

PLZ 19–25
Borsteler Bogen 27 D
D-22453 Hamburg
Phone +49 40 55620347-0
Fax +49 40 55620347-99
les-hamburg@meg.mee.com

Dresden

PLZ 01–09, 98–99
Asterweg 16
D-09648 Altmittweida
Phone +49 40 556203-4721
Fax +49 40 55620347-99
les-dresden@meg.mee.com

Frankfurt

PLZ 34–37, 55–56, 60–65
Seligenstädter Grund 1
D-63150 Heusenstamm
Phone +49 6104 80243-0
Fax +49 6104 80243-29
les-frankfurt@meg.mee.com

Nürnberg

PLZ 90–97
Rollnerstraße 12
D-90408 Nürnberg
Phone +49 2102 486-1230
Fax +49 911 3667971
les-nuernberg@meg.mee.com

Hannover

PLZ 29–33, 38
Borsteler Bogen 27 D
D-22453 Hamburg
Phone +49 40 55620347-0
Fax +49 40 55620347-99
les-hannover@meg.mee.com

Düsseldorf

PLZ 40, 45–48
Mitsubishi-Electric-Platz 1
D-40882 Ratingen
Phone +49 2102 486-3630
Fax +49 2102 486-4664
les-duesseldorf@meg.mee.com

Kaiserslautern

PLZ 54, 66–69
Seligenstädter Grund 1
D-63150 Heusenstamm
Phone +49 6104 80243-0
Fax +49 6104 80243-29
les-kaiserslautern@meg.mee.com

München

PLZ 80–88
Vesaliusstraße 28
D-80999 München
Phone +49 2102 486-1230
Fax +49 89 35099752
les-muenchen@meg.mee.com

Ihr Mitsubishi Electric Fachpartner: