

ZEPHYR-PLUS
ZEPHYR-
PLUS

ZEPHYR-PLUS

ZEPHYR-PLUS EC



ZEPHYR-PLUS EC

DER SHOPKLASSIKER

**INDIVIDUELL
INNOVATIV
ENERGIESPAREND**

ERP | konform

ZEPHYR-PLUS EC

DER SHOPKLASSIKER

+ Selbsttragendes Stahlblechgehäuse
hochwertig pulverbeschichtet

+ Dekor-Ansauggitter
mit dahinter liegendem Mikrogitter

+ Ausblaslamelle
in 5 Stufen einstellbar

+ Revisionsklappe
blind verschraubt

Einsatzmöglichkeiten

Zephyr-Plus EC ist der Klassiker für den Shopbereich. Montagefertiges Gerät mit vielen Einsatzmöglichkeiten und 4 Einbauvarianten. Freihängend, deckenbündig als Kassette, Zwischendeckeneinbau mit Schiebepfosten und auf Anfrage auch als Standgerät.

Das Gehäuse

Selbsttragendes und im Sichtbereich schraubenloses Stahlblechgehäuse. Hochwertige Pulverbeschichtung standardmäßig in RAL 9016 (verkehrsweiß). Andere Farbgebung möglich. Revisionsklappe blind hinter dem Ansauggitter verschraubt. 5-fach verstellbare und mit der Unterseite des Gerätes bündig abschließende, aerodynamisch optimierte ALU-Ausblaslamelle (natur eloxiert). Ansauggitter (im Gerätefarbton) aus Lochblech mit dahinterliegendem Mikrogitter als Ansaugfilter.

Heizmedien

Wärmetauscher für unterschiedliche Heizmedien

PWW: für Normaltemperatur PWW 70/50°C und Niedertemperatur PWW 60/40°C, andere Temperaturen auf Anfrage. DX: unter Stickstoff gelötete DX-Register für den Betrieb mit Wärmepumpen. Hochwertige Wärmetauscher aus Kupferrohr, mit aufgedruckten, extra starken Aluminiumlamellen.

ELEKTRO: Baureihe M + L: Wärmetauscher 3-stufig, spiralförmig, korrosionsfest. Die Elektro-Wärmetauscher verfügen über eine Nachlaufschaltung und Überhitzungsschutz.

Wartung

Servicefreundliche Reinigung (Mikrogitter) ohne Geräteöffnung durch einfaches Absaugen des Ansauggitters. Blind verschraubte und gesicherte Revisionsöffnung (einseitig scharniert) an der Geräteunterseite zu Wartungsarbeiten leicht zu öffnen.

Vorteile auf einen Blick

- + Made in Germany
- + ErP konform / EC-Ventilatoren
- + Zertifiziert durch TÜV-Süd
- + Robustes selbsttragendes Stahlblechgehäuse
- + Individuelle Farbe wählbar
- + 4 Einbauvarianten
- + Individuelle Gerätelängen bis 3000 mm
- + Servicefreundlich durch filterloses Mikroansauggitter
- + Einfache Montage
- + Aerodynamisch optimierte Ausblaslamelle
- + Unterschiedliche Heizmedien möglich

EC-Ventilatoren

Der Wirkungsgrad der von TEKADOOR verwendeten EC-Ventilatoren liegt im Teillastbetrieb bei > 90% und damit 30–35% höher als bei herkömmlichen AC-Ventilatoren. Dadurch werden nicht nur die Effizienz gesteigert, sondern auch die Betriebskosten gesenkt. Die einzeln angetriebenen EC-Ventilatoren mit integriertem Motorschutz sind doppelseitig ansaugend, vibrationsfrei gelagert und werden mittels PWM-Signal (Pulsweitenmodulation) - und bei DX mit 0-10 V - angesteuert. Sie entsprechen nicht nur der Richtlinie ErP, sondern übertreffen diese Norm sogar.

Montage

Einfache Montage durch auf der Geräteoberseite eingelassene Nietmuttern (M8/M10) und optional erhältliches Montage-material. In der Standardausführung braucht das Gerät für den Elektroanschluss nicht geöffnet zu werden. Anschlussklemmen für die Spannungsversorgung sowie die Steckverbindungen für das Schaltgerät und den Parallelbetrieb sind von außen zugänglich.

Steuerung

Elektronische TEKADOOR-Steuerung GTC EC, multifunktional mit Touch-Display, u. a. mit einer optionalen ModBus Schnittstelle

Standardmäßig sind für Geräte mit PWW-Heizung eine GTC 1 EC und für Geräte mit Elektro-Heizung eine GTC E EC Steuerung, inklusive 20 m vorkonfektioniertem, abgeschirmtem Datenkabel, enthalten. Die 5-stufige Steuerung GTC 1 EC beinhaltet serienmäßig eine Hand-Automatik und eine Sommer- / Winterschaltung. Für den Winter-Betrieb kann optional ein Magnetventil bis 2,5 A angeschlossen werden. Bei der Standard-Steuerung GTC E EC kann die Luftleistung 5-stufig und die Heizleistung in Abhängigkeit der Ventilatorstufen 3-stufig manuell gewählt werden. Jede Steuerung verfügt über eine Hand-Automatik-Funktion und einen potentialfreien Kontakt zur Freigabe über jede bauseitige DDC bzw. GLT; ebenso kann standardmäßig zwischen einem 5-stufigen und stufenlosen Betrieb der Ventilatoren gewählt werden. Eine Parallelschaltung von max. 10 Geräten ist möglich.

ZEPHYR-PLUS EC

DETAILS



Anschlüsse

Heizungsanschlüsse – Vor- und Rücklauf - standardmäßig auf der linken Geräteoberseite zum problemlosen Anschluss an das bauseitige Heizungssystem. (Dimension der Innengewinde entsprechend Baureihe). Optional können die Anschlüsse auch versetzt werden - oben rechts oder seitlich.

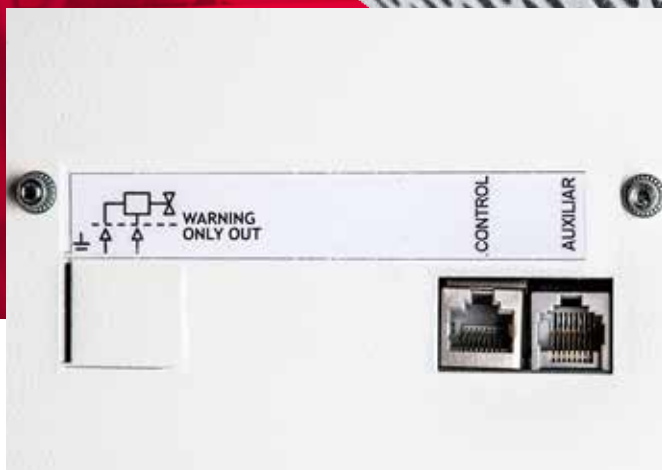


Anschlussbox PWW - Geräte

Einfacher Elektroanschluss durch Anschlussbox (Spannungsversorgung 230V/50Hz) auf der Geräteoberseite. Optional können die Anschlüsse auch versetzt werden.

Ausnahme:

Geräte mit Elektro - Heizung und einer Heizleistung größer als 22,5kW. (Anschluss von innen).



Anschluss/Schnittstelle Datenkabel

Standardmäßige Anschlussmöglichkeiten des Datenkabels und eines optionalen Magnetventils auf der Geräteoberseite durch einfaches Plug & Play. Auf Anfrage kann der Anschluss versetzt werden.

Control:

Eingang für das Datenkabel zum Bedienteil.

Auxiliar:

Ausgang zum Parallelbetrieb mit weiteren Geräten.

Ausblaslamelle

Die Abschirmleistung der Türluftschleieranlage wird durch die Einstellung der Ausblaslamelle optimiert. Die Lamelle ist in 5 Stufen einstellbar. In der Heizperiode sollte die Ausblaslamelle 10 bis 15 Grad nach außen gerichtet sein, um ein Eindringen kalter Außenluft zu verhindern. Dagegen sollte im Sommerbetrieb die Lamelle nach innen gerichtet werden, damit ein Entweichen gekühlter Raumluft verhindert wird.



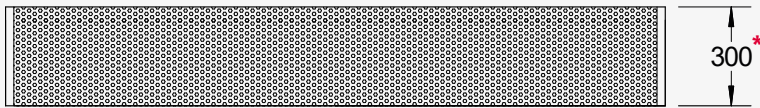
ZEPHYR-PLUS EC

EINBAUVARIANTEN

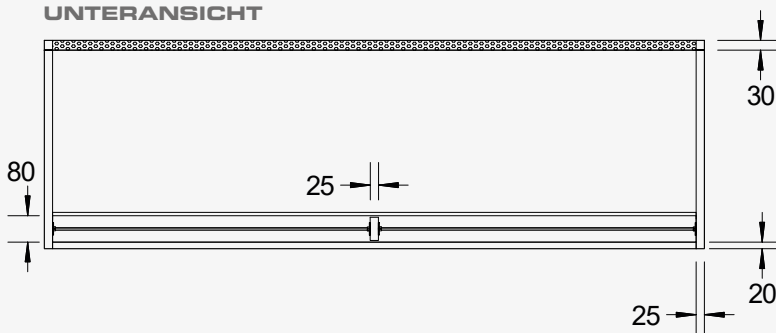


Freihängend

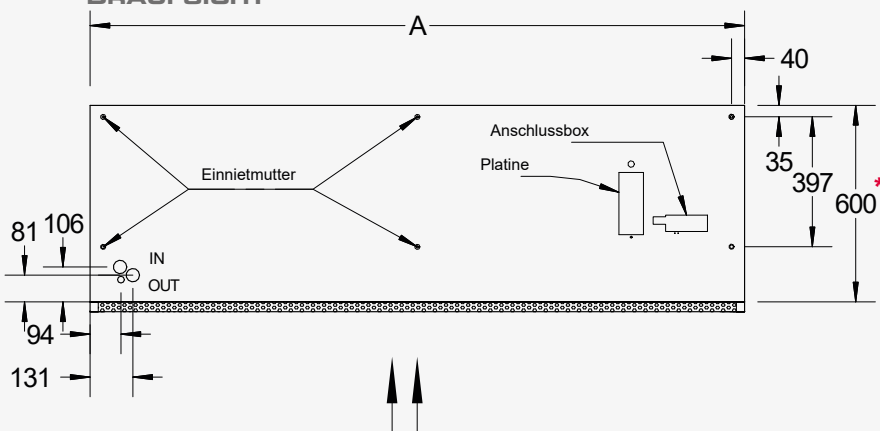
VORDERANSICHT



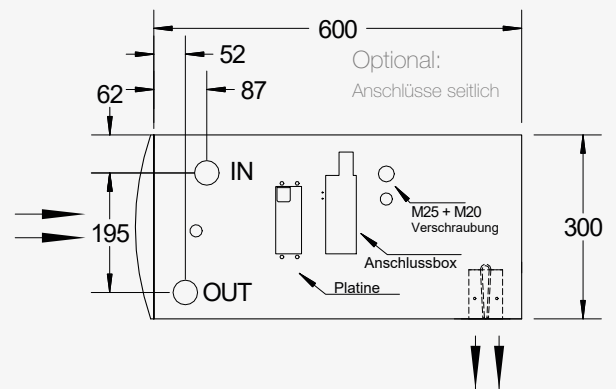
UNTERANSICHT



DRAUFSICHT



SEITENANSICHT



* ACHTUNG: Maße ändern sich bei Zephyr LX / LXX von 300 mm auf 450 mm und von 630 mm auf 715 mm u. M10 anstatt M8 Einnietmuttern.

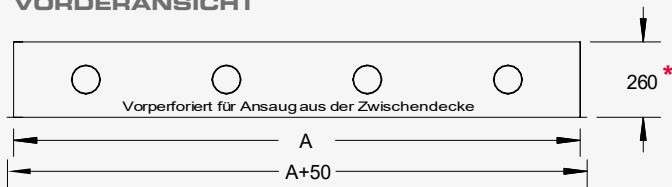
A = VARIABLE GERÄTELÄNGE

* TECHNISCHE ÄNDERUNGEN VORBEHALTEN

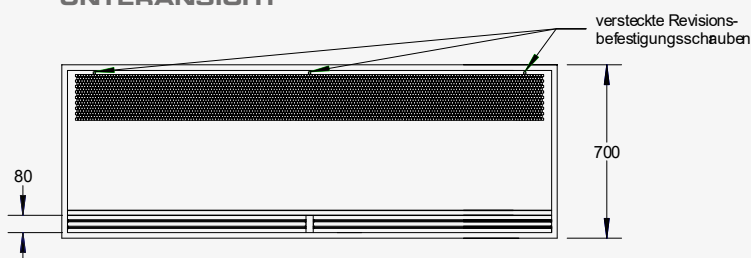
Anschlussfertige freihängende Türluftschleieranlage zur Sichtmontage direkt über der Tür. Umluftansaugung erfolgt stirnseitig von der Raumseite.

Kassette

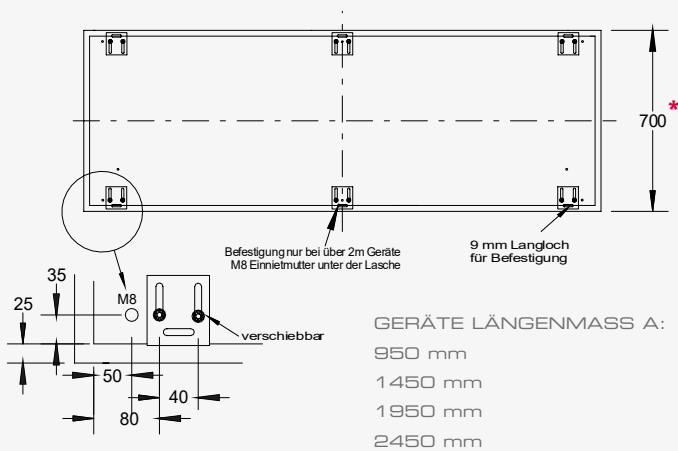
VORDERANSICHT



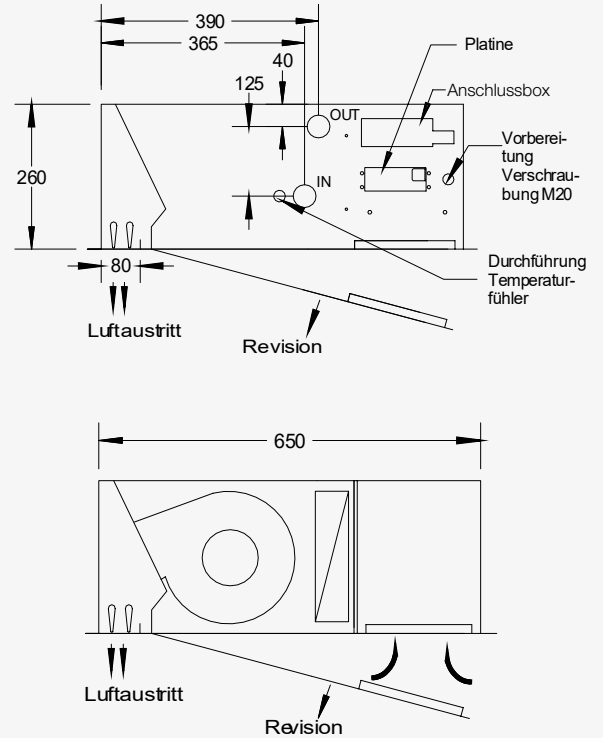
UNTERANSICHT



DRAUFSICHT



SEITENANSICHT



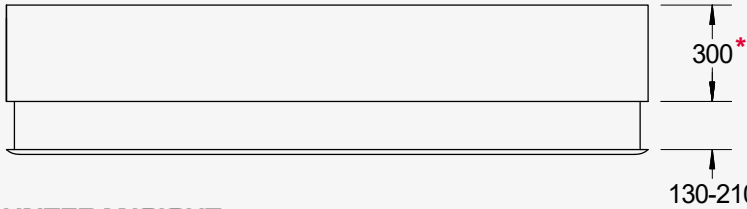
* ACHTUNG: Maße ändern sich bei **Zephyr Kassette LX / LXX** von 260 mm auf 440 mm und von 700 mm auf 1270 mm u. M10 anstatt M8 Einnietmuttern.

* TECHNISCHE ÄNDERUNGEN VORBEHALTEN

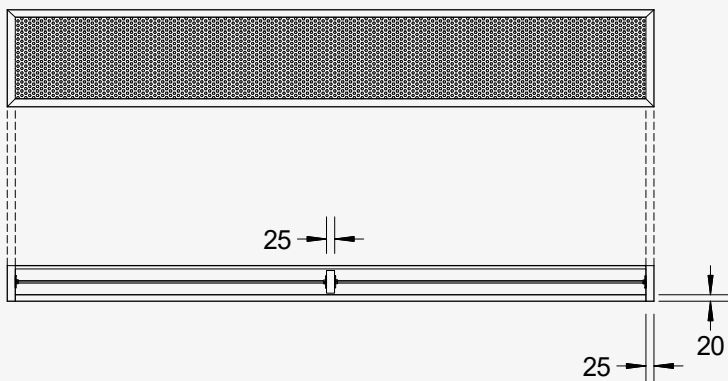
Anschlussfertige Türluftschleieranlage mit integrierter Ansaugkammer und umlaufendem Rahmen zur deckenbündigen Montage. Umluftansaugung erfolgt unterseitig von der Raumseite. Frei zugängliche Revisionsöffnung.

Zwischendeckengerät

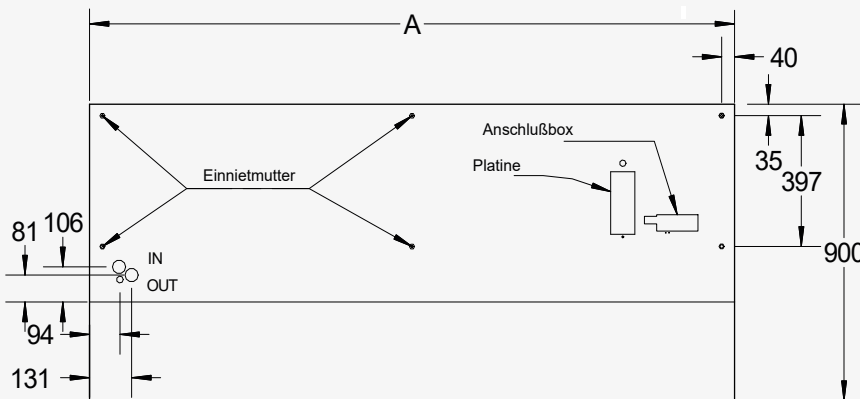
VORDERANSICHT



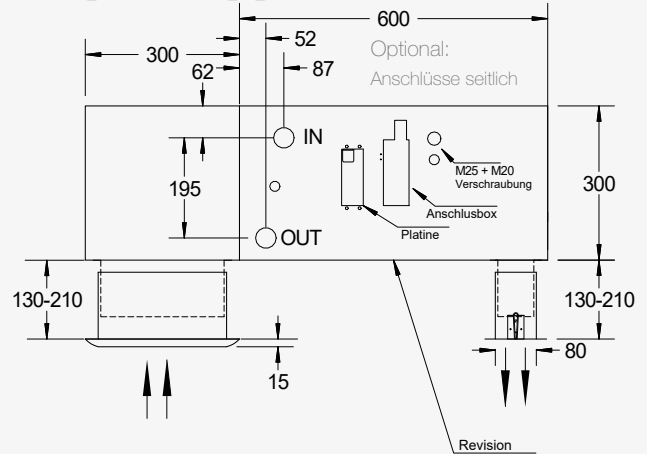
UNTERANSICHT



DRAUFSICHT



SEITENANSICHT



* ACHTUNG: Maße ändern sich bei Zephyr-Z LX / LXX von 300 (+130-210) mm auf 450 (+130-210) mm und von 900 mm auf 1100 mm u. M10 anstatt M8 Einnietmuttern.

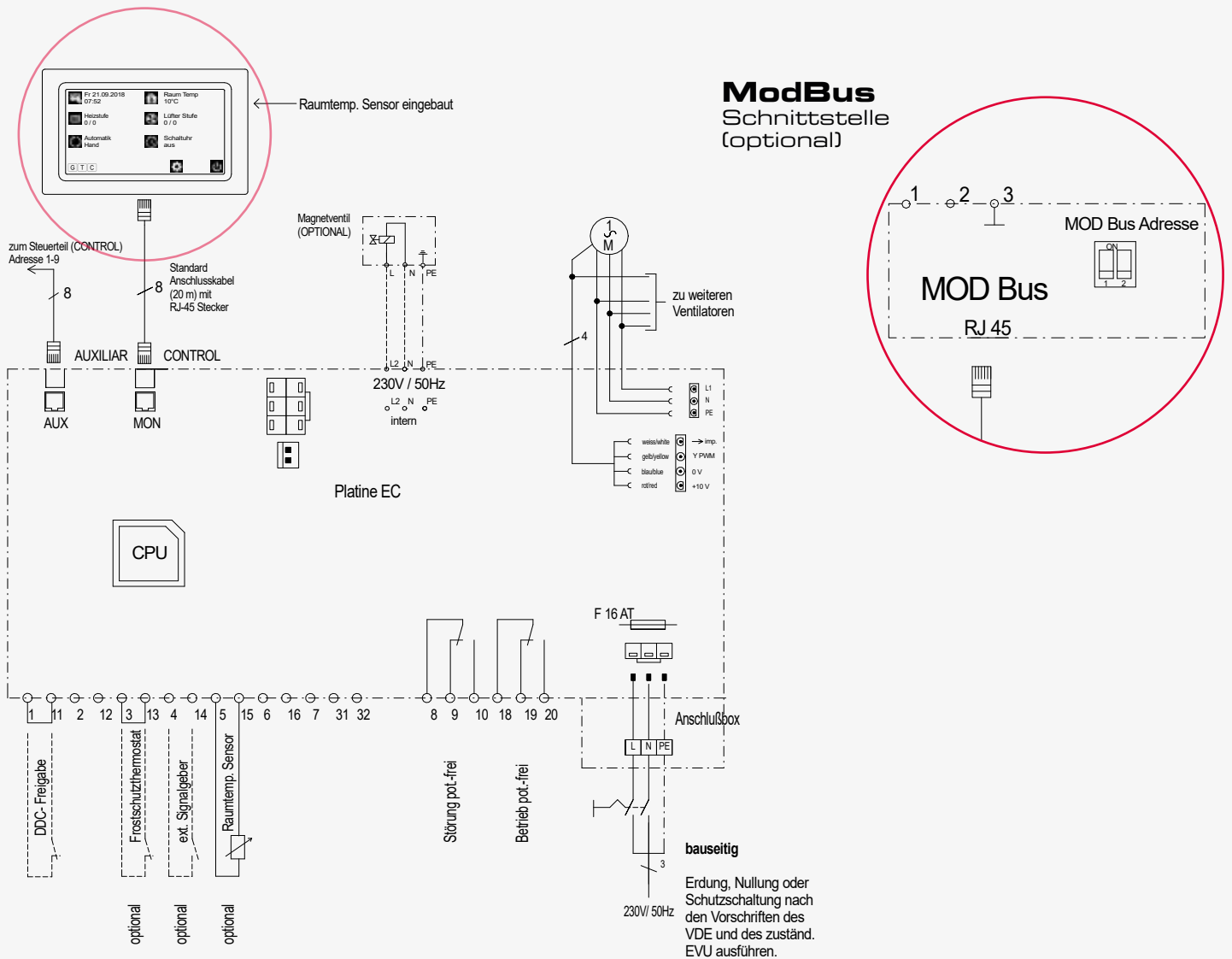
A = VARIABLE GERÄTELÄNGE

* TECHNISCHE ÄNDERUNGEN VORBEHALTEN

Anschlussfertige Türluftschleieranlage mit integrierter Ansaugkammer, Ansaug- und Ausblasseibestutzen zum Einbau in eine Zwischendecke. Nur Ansaug- und Ausblasseibestutzen sind von unten sichtbar. Umluftansaugung erfolgt unterseitig von der Raumseite. ACHTUNG: Revisionsklappe an der Geräteunterseite ganzflächig zu öffnen, daher muss die bauseitige Zwischendecke in diesem Bereich unbedingt vollständig demontierbar sein.

ZEPHYR-PLUS EC

STANDARDSCHALTPLAN FÜR PWV



Steuerung GTC 1 EC

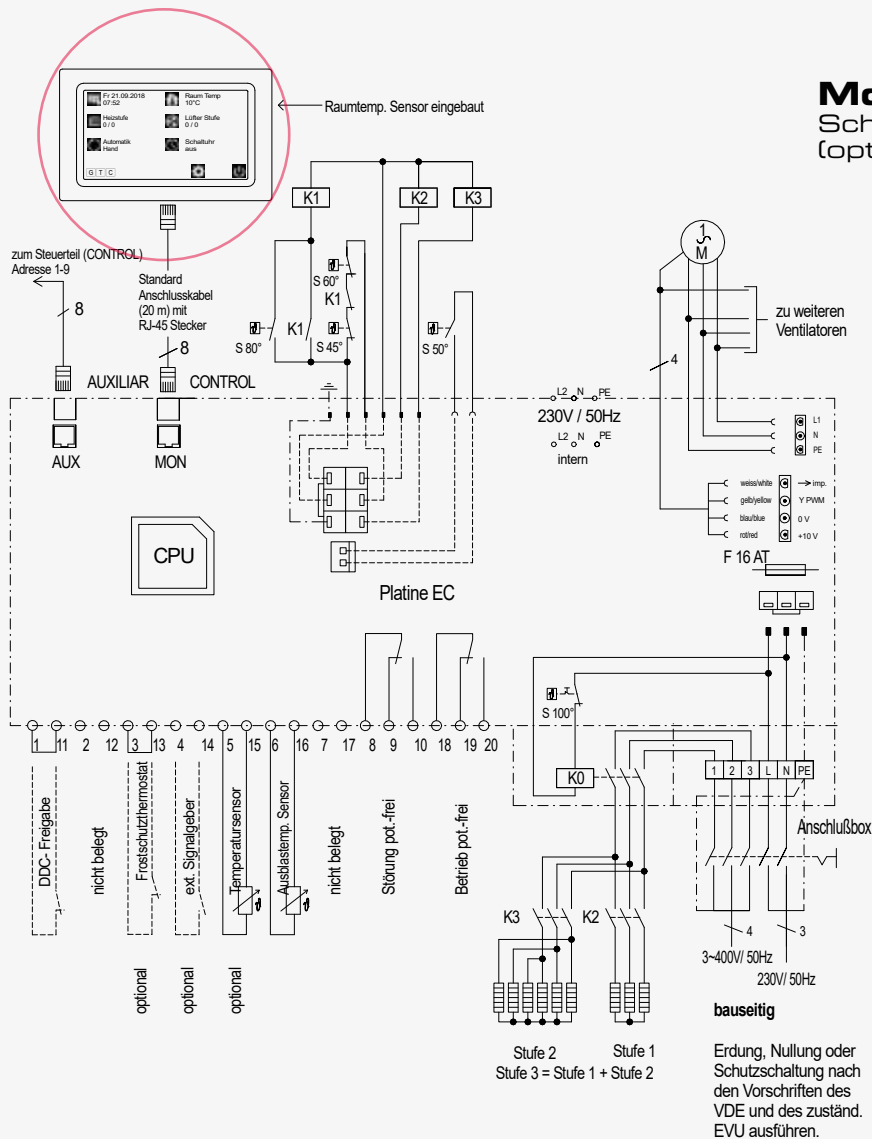
Mehrsprachige menügeführte elektronische Steuerung für TEKADOOR-Luftschiefer mit PWV-Heizung und energiesparenden EC-Ventilatoren. Die Steuerung mit Touchdisplay verfügt über eine Auswahlmöglichkeit **zwischen einem 5-stufigen und stufenlosen Betrieb** der Ventilatorsteuerung; diese kann individuell vom Betreiber gewählt werden. Im Farbdisplay sind die jeweiligen Betriebsmodi und Symbol anzeigen übersichtlich angeordnet. Standardmäßig werden Datum, Uhrzeit und Raumtemperatur angezeigt. Die Raumtemperaturerfassung erfolgt serienmäßig über einen internen Temperatursensor im Bedienteil.

Eine Auswahl verschiedener Betriebsarten ist durch einfache Menüführung möglich:

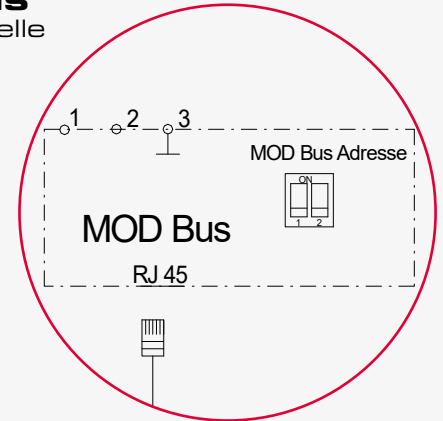
- Hand** – manueller Handbetrieb
- Auto AS** – Automatikbetrieb über Auskühlschutz
- Auto RT** – Automatikbetrieb über Raumtemperatur
- Auto TK** – Automatikbetrieb über Türkontakt
- Auto Kombi** – Kombinationsmöglichkeit aller einzelnen Automatikbetriebe

Für die Ansteuerung über eine bauseitige DDC bzw. GLT stehen ein Freigabekontakt und potentialfreie Betriebs- und Störmeldungen zur Verfügung. Fehlermeldungen und Störungen werden mit einem roten „Achtung“- Zeichen angezeigt. Die GTC EC Steuerplatine erkennt selbständig eine mögliche Parallelschaltung mit mehreren Geräten; so können bis zu 10 Türluftschleier über 1 Bedienteil im Master / Slave-Prinzip parallel betrieben werden. Die Steuerplatine ist im Türluftschleiergerät eingebaut und ein 20m vorkonfektioniertes Datenkabel (Verbindung zwischen Türluftschleier und Bedienteil) ist im Lieferumfang enthalten.





ModBus Schnittstelle (optional)



Steuerung GTC E EC

Mehrsprachige menügeführte elektronische Steuerung für TEKADOOOR-Luftschiefer mit Elektroheizregister und energiesparenden EC-Ventilatoren. Die Steuerung mit Touchdisplay verfügt über eine standardmäßige Auswahlmöglichkeit **zwischen einem 5-stufigen und stufenlosen Betrieb** der Ventilatorsteuerung; diese kann individuell vom Betreiber gewählt werden. Das Elektroheizregister ist 3-stufig zuschaltbar. Die Raumtemperaturerfassung erfolgt serienmäßig über einen internen Temperatursensor im Bedienteil. Eine Auswahl verschiedener Betriebsarten ist durch einfache Menüführung möglich:

- Hand** – manueller Handbetrieb
- Auto AS** – Automatikbetrieb über Auskühlschutz
- Auto RT** – Automatikbetrieb über Raumtemperatur
- Auto TK** – Automatikbetrieb über Türkontakt
- Auto AT** – Automatikbetrieb über konstante Ausblastemperatur
- Auto Kombi** – Kombinationsmöglichkeit aller einzelnen Automatikbetriebe



Für die Ansteuerung über eine bauseitige DDC bzw. GLT stehen ein Freigabekontakt und potentialfreie Betriebs- und Störmeldungen zur Verfügung. Über ein optionales, elektronisches Regelventil kann eine konstante Ausblastemperatur eingestellt werden. Dadurch wird die Abschirmleistung optimiert. Mit der standardmäßig eingebauten Wochenschaltuhr können pro Woche 12 unterschiedliche Schaltzeiten programmiert werden. Fehlermeldungen und Störungen werden mit einem roten „Achtung“-Zeichen angezeigt. Die GTC EC Steuerplatine erkennt selbständig eine mögliche Parallelschaltung mit mehreren Geräten; so können bis zu 10 TürLuftschiefer über 1 Bedienteil im Master / Slave-Prinzip parallel betrieben werden. Die Steuerplatine ist im TürLuftschiefergerät eingebaut und ein 20m vorkonfektioniertes Datenkabel (Verbindung zwischen TürLuftschiefer und Bedienteil) ist im Lieferumfang enthalten.

ZEPHYR-PLUS EC

ZUBEHÖR OPTIONAL



Thermostatisches Durchgangsventil

Begrenzt die Ausblastemperatur (Einstellbereich + 20 °C bis + 35 °C) Konstante Zulufttemperaturbegrenzung. Auch als 3-Wege-Ventil erhältlich.



Magnetventil

Öffnet oder schließt den Heizwasserkreislauf in der Sommer-/Winterstellung des Bedienteils, um bei Sommerbetrieb oder Stillstand des Luftschleiers den Heizwasserkreislauf zu schließen (stromlos geschlossen).

Achtung: Bei Einsatz von Magnetventilen oder thermoelektrischen Absperrventilen wird der Einbau eines Frostschutzthermostates (automatische Ansteuerung) sowie eines Schmutzfängers ausdrücklich empfohlen.



Thermoelektrisches Absperrventil

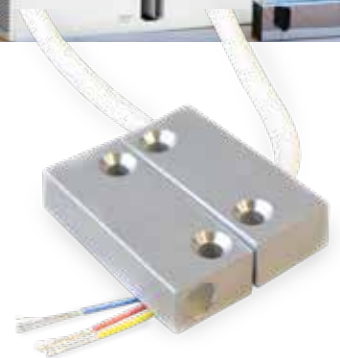
230 V / 50 Hz, stromlos geschlossen Durch ein Ausdehnungselement und einer Druckfeder erfolgt das Öffnen und Schließen des Heizwasserkreislaufs in der Sommer-/Winterstellung des Bedienteils, um bei Sommerbetrieb oder Stillstand des Luftschleiers den Heizwasserkreislauf zu schließen (stromlos geschlossen).

Achtung: Bei Einsatz von Magnetventilen oder thermoelektrischen Absperrventilen wird der Einbau eines Frostschutzthermostates (automatische Ansteuerung) sowie eines Schmutzfängers ausdrücklich empfohlen.



Deckenbefestigungsset

Zur problemlosen, schwingungsfreien Deckenmontage, bestehend aus M8 Gewindestangen, bis 1000 mm Länge, Schwingungsdämpfern, Spannschlössern und Kontermuttern.



Frostschutz-thermostat

Dient der Überwachung von PWW-Wärmetauschern bei Frostgefahr. Sobald die Temperatur unter +7 °C sinkt, werden die Ventilatoren ausgeschaltet und ein optionales Magnetventil geöffnet.

Beispiel GTC EC und ModBus:

Parallelbetrieb zwischen dem GTC EC Bedienteil + MODBUS-Modul für TEKADOOR-Luftschleier mit energiesparenden EC-Ventilatoren. Neben dem Standardbedienteil GTC EC wird zusätzlich eine MODBUS-Modul (Platine) ins Gerät eingebaut für ein vorhandenes, bauseitiges MODBUS-System. Die Ansteuerung der Türluftschleieranlage kann variabel über das Bedienteil und / oder das MODBUS-Modul erfolgen. Parallelschaltung mit bis zu 10 Türluftschleier über 1 Bedienteil / MODBUS-Modul im Master / Slave-Prinzip kann realisiert werden.

Elekt. Ausblas-temperaturregler

Elektronischer Ausblasregler mit 0-10V Antrieb und Ausblas-temperaturfühler komplett eingebaut und verdrahtet. In Verbindung mit der GTC 2 Steuerung wird eine vorab eingestellte Ausblas-temperatur konstant gehalten.

Türkontakt-magnetschalter

Schaltet im Automatikbetrieb den Türluftschleier in den vorgewählten Stufen ein.

ZEPHYR-PLUS M EC

TECHNISCHE DATEN
FREIHÄNGEND / KASSETTE /
ZWISCHENDECKE

Auslegung basiert auf:

empfohlenem Betriebspunkt
Ansaugtemperatur $t_{LE} = +20\text{ °C}$
Ausblasttemperatur $t_{LA} = +34\text{ °C}$
Ausblashöhe = bis 2.70 m

Modell		M 1	M 1,5	M 2	M 2,5	M 3	
Luftmenge max:	m ³ /h	1800	2700	3600	4500	6300	
Heizleistung nenn ¹	PWW 70 / 50 °C	kW	8,5	12,7	17,0	21,1	29,7
	PWW 60 / 40 °C	kW	8,5	12,7	17,0	21,1	29,7
Durchflussmenge	PWW 70 / 50 °C	m ³ /h	0,37	0,96	1,32	1,68	1,30
	PWW 60 / 40 °C	m ³ /h	0,37	0,68	0,94	1,20	1,29
Wasserwiderstände	PWW 70 / 50 °C	kPa	1,11	6,0	7,5	8,5	6,39
	PWW 60 / 40 °C	kPa	1,14	3,5	4,5	5,0	6,51
Anschlüsse Nennweite	Innengewinde	Zoll	2 x 3/4"	2 x 3/4"	2 x 3/4"	2 x 3/4"	2 x 3/4"
	Vorlauf/Rücklauf	DN	20	20	20	20	20
EC-Ventilatoren	Spannung	V	230 / 1 / N / PE				
	Frequenz	Hz	50				
	Stromaufnahme max.	A	2,4	3,6	4,8	6,0	8,4
	Motorleistung max.	kW	0,33	0,50	0,66	0,83	1,16
Elektrische Heizregister 3-stufig	Spannung	V	400 / 3 / N / PE				
	Frequenz	Hz	50				
	Heizleistung	kW	3/6/9	4/8/12	6/12/18	6/12/18	10/20/30
Schalldruckpegel ²	Größte Einstellung	dB (A)	55	56	57	58	59
Maße nach Zeichnung	Gerätelänge (A)	mm	1000	1500	2000	2500	3000
	Gerätehöhe ³	mm	300	300	300	300	300
	Gerätetiefe ⁴	mm	630	630	630	630	630
Gewicht	Zephyr	kg	60	80	100	120	140
	Kassette	kg	52	70	88	97	120
	Zephyr-Z	kg	77	103	130	157	182

° TECHNISCHE ÄNDERUNGEN VORBEHALTEN

1. Nennbetrieb bezogen auf Betriebspunkt (siehe oben), Ausblasttemperaturregelung empfohlen.
2. gemessen in 3 m seitlichem Abstand. Schalldruckpegel können je nach Umgebungsbedingungen variieren.
3. Maß ändert sich bei Zephyr Z (Zwischendecken Ausführung) auf 430–510 mm bei Kassette (deckenbündige Ausführung) auf 260 mm.
4. Maß ändert sich bei Zephyr Z auf 900 mm und bei Kassette (deckenbündige Ausführung) auf 700 mm.

Voraussetzung für eine einwandfreie Funktion ist u.a. ein ausgeglichenes Druckverhältnis.

ZEPHYR-PLUS L EC

TECHNISCHE DATEN
FREIHÄNGEND / KASSETTE /
ZWISCHENDECKE



Auslegung basiert auf:

empfohlenem Betriebspunkt
Ansaugtemperatur $t_{LE} = +20\text{ °C}$
Ausblasttemperatur $t_{LA} = +34\text{ °C}$
Ausblashöhe = bis 3.00 m

Modell			L 1	L 1,5	L 2	L 2,5	L 3	
Luftmenge max:		m ³ /h	2700	3600	5400	6300	7200	
Heizleistung	nenn¹	PWW 70 / 50 °C	kW	12,7	17,0	25,3	29,5	34,0
		PWW 60 / 40 °C	kW	12,7	17,0	25,3	29,5	34,0
Durchflussmenge		PWW 70 / 50 °C	m ³ /h	0,56	1,14	1,68	2,05	1,49
		PWW 60 / 40 °C	m ³ /h	0,55	0,80	1,19	1,47	1,48
Wasserwiderstände		PWW 70 / 50 °C	kPa	2,29	8,0	11,5	12,5	8,18
		PWW 60 / 40 °C	kPa	2,36	4,5	6,5	7,0	8,33
Anschlüsse Nennweite		Innengewinde	Zoll	2 x 3/4"	2 x 3/4"	2 x 3/4"	2 x 3/4"	2 x 3/4"
		Vorlauf/Rücklauf	DN	20	20	20	20	20
EC-Ventilatoren		Spannung	V	230 / 1 / N / PE				
		Frequenz	Hz	50				
		Stromaufnahme max.	A	3,1	4,1	7,2	8,4	9,4
		Motorleistung max.	kW	0,5	0,66	0,99	1,16	1,32
Elektrische Heizregister 3-stufig		Spannung	V	400 / 3 / N / PE				
		Frequenz	Hz	50				
		Heizleistung	kW	5/10/15	7,5/15/22,5	10/20/30	10,7/21,4/32	10,7/21,4/32
Schalldruckpegel ²	Größte Einstellung	dB (A)	56	57	58	59	60	
Maße nach Zeichnung		Gerätelänge (A)	mm	1000	1500	2000	2500	3000
		Gerätehöhe ³	mm	300	300	300	300	300
		Gerätetiefe ⁴	mm	630	630	630	630	630
Gewicht		Zephyr	kg	65	85	110	140	160
		Kassette	kg	57	75	93	122	145
		Zephyr-Z	kg	82	108	140	177	202

* TECHNISCHE ÄNDERUNGEN VORBEHALTEN

1. Nennbetrieb bezogen auf Betriebspunkt (siehe oben), Ausblasttemperaturregelung empfohlen.
2. gemessen in 3 m seitlichem Abstand. Schalldruckpegel können je nach Umgebungsbedingungen variieren.
3. Maß ändert sich bei Zephyr Z (Zwischendecken Ausführung) auf 430–510 mm bei Kassette (deckenbündige Ausführung) auf 260 mm.
4. Maß ändert sich bei Zephyr Z auf 900 mm und bei Kassette (deckenbündige Ausführung) auf 700 mm.

Voraussetzung für eine einwandfreie Funktion ist u.a. ein ausgeglichenes Druckverhältnis.

ZEPHYR LX EC

TECHNISCHE DATEN
FREIHÄNGEND / ZWISCHENDECKE

Auslegung basiert auf:

empfohlenem Betriebspunkt
Ansaugtemperatur $t_{LE} = +20\text{ °C}$
Ausblastemperatur $t_{LA} = +34\text{ °C}$
Ausblashöhe = bis 3.20 m

Modell			LX 1	LX 1,5	LX 2	LX 2,5	LX 3	
Luftmenge max:		m ³ /h	4500	5100	7300	9800	12000	
Heizleistung	nenn¹	PWW 70 / 50 °C	kW	21,2	24,0	34,4	46,2	56,6
		PWW 60 / 40 °C	kW	21,2	24,0	34,4	46,2	56,6
Durchflussmenge		PWW 70 / 50 °C	m ³ /h	0,93	1,05	1,51	2,02	2,48
		PWW 60 / 40 °C	m ³ /h	0,92	1,05	1,50	2,01	2,47
Wasserwiderstände		PWW 70 / 50 °C	kPa	4,5	4,1	9,1	4,4	6,9
		PWW 60 / 40 °C	kPa	3,2	4,1	3,7	4,5	7,0
Anschlüsse Nennweite		Innengewinde	Zoll	2 x 1"	2 x 1"	2 x 1"	2 x 1"	2 x 1"
		Vorlauf/Rücklauf	DN	25	25	25	25	25
EC-Ventilatoren		Spannung	V	230 / 1 / N / PE				
		Frequenz	Hz	50				
		Stromaufnahme max.	A	6,0	6,5	9,1	12,1	15,0
		Motorleistung max.	kW	1,1	1,4	2,1	2,7	3,5
Schalldruckpegel ²	Größte Einstellung	dB (A)	64	63	64	65	67	
Maße nach Zeichnung	Gerätelänge (A)	mm	1000	1500	2000	2500	3000	
	Gerätehöhe ³	mm	450	450	450	450	450	
	Gerätetiefe ⁴	mm	715	715	715	715	715	
Gewicht	Zephyr	kg	85	105	145	180	225	
	Zephyr Kassette	kg	97	123	168	213	260	
	Zephyr-Z	kg	102	130	177	222	274	

* TECHNISCHE ÄNDERUNGEN VORBEHALTEN

1. Nennbetrieb bezogen auf Betriebspunkt (siehe oben), Ausblastemperaturregelung empfohlen.
2. gemessen in 3 m seitlichem Abstand. Schalldruckpegel können je nach Umgebungsbedingungen variieren.
3. Maß ändert sich bei Zephyr Z-LX/LXX (Zwischendecken-Ausführung) auf 580–660 mm und bei der Kassette (deckenbündige Ausführung) auf 440 mm).
4. Maß ändert sich bei Zephyr Z-LX/LXX auf 1100 mm und bei der Kassette (deckenbündige Ausführung) auf 1270 mm).

Voraussetzung für eine einwandfreie Funktion ist u.a. ein ausgeglichenes Druckverhältnis.

Auslegung basiert auf:

empfohlenem Betriebspunkt
Ansaugtemperatur $t_{LE} = +20\text{ °C}$
Ausblasttemperatur $t_{LA} = +34\text{ °C}$
Ausblashöhe = bis 3.60 m

Modell			LXX 1	LXX 1,5	LXX 2	LXX 2,5	LXX 3	
Luftmenge max:		m ³ /h	4900	7300	9800	12000	14200	
Heizleistung	nenn¹	PWW 70 / 50 °C	kW	23,1	34,4	46,2	56,6	67,0
		PWW 60 / 40 °C	kW	23,1	34,4	46,2	56,6	67,0
Durchflussmenge		PWW 70 / 50 °C	m ³ /h	1,01	1,51	2,02	2,48	2,93
		PWW 60 / 40 °C	m ³ /h	1,01	1,50	2,01	2,47	2,92
Wasserwiderstände		PWW 70 / 50 °C	kPa	1,3	2,9	7,9	7,8	9,6
		PWW 60 / 40 °C	kPa	3,8	2,4	4,7	7,8	9,7
Anschlüsse Nennweite		Innengewinde	Zoll	2 x 1 1/4"	2 x 1 1/4"	2 x 1 1/4"	2 x 1 1/4"	2 x 1 1/4"
		Vorlauf/Rücklauf	DN	32	32	32	32	32
EC-Ventilatoren		Spannung	V	230 / 1 / N / PE				
		Frequenz	Hz	50				
		Stromaufnahme max.	A	6,1	9,1	12,1	15,2	18,2
		Motorleistung max.	kW	1,4	2,1	2,8	3,5	4,1
Schalldruckpegel ²	Größte Einstellung	dB (A)	63	64	65	66	68	
Maße nach Zeichnung	Gerätelänge (A)	mm	1000	1500	2000	2500	3000	
	Gerätehöhe ³	mm	450	450	450	450	450	
	Gerätetiefe ⁴	mm	715	715	715	715	715	
Gewicht	Zephyr	kg	100	130	180	210	250	
	Zephyr Kassette	kg	112	148	203	238	285	
	Zephyr-Z	kg	117	155	212	252	299	

° TECHNISCHE ÄNDERUNGEN VORBEHALTEN

1. Nennbetrieb bezogen auf Betriebspunkt (siehe oben), Ausblasttemperaturregelung empfohlen.
2. gemessen in 3 m seitlichem Abstand. Schalldruckpegel können je nach Umgebungsbedingungen variieren.
3. Maß ändert sich bei Zephyr Z-LX/LXX (Zwischendecken-Ausführung) auf 580–660 mm und bei der Kassette (deckenbündige Ausführung) auf 440 mm).
4. Maß ändert sich bei Zephyr Z-LX/LXX auf 1100 mm und bei der Kassette (deckenbündige Ausführung) auf 1270 mm).

Voraussetzung für eine einwandfreie Funktion ist u.a. ein ausgeglichenes Druckverhältnis.

ZEPHYR-DX M EC

TECHNISCHE DATEN
FREIHÄNGEND / KASSETTE /
ZWISCHENDECKE

Auslegung basiert auf:

empfohlenem Betriebspunkt
Ansaugtemperatur = +20/27 °C
Ausblastemperatur = +34/18 °C
Ausblashöhe = bis 2.70 m

Heizgastemperatur = 70 °C
Kondensationstemperatur = 50 °C
Kondensataustritt = 45 °C
Betriebsdruck = max. 45bar

Modell			DX-M 1	DX-M 1,5	DX-M 2	DX-M 2,5	DX-M 3
Luftmenge max:	m³/h		1800	2700	3600	4500	6300
Leistung ¹	Heizleistung DX	kW	8,6	12,9	17,3	21,3	29,9
	Kühlleistung DX	kW	8,1	12,5	16,9	21,3	29,9
Druck- u. Saugleitung	Anschlüsse	mm	10/16	10/16	10/18	10/22	10/22
EC-Ventilatoren ³	Spannung	V	230 / 1 / N / PE				
	Frequenz	Hz	50				
	Stromaufnahme max.	A	2,4	3,6	4,7	5,9	8,2
	Motorleistung max.	kW	0,3	0,5	0,7	0,8	1,2
Schalldruckpegel ²	Größte Einstellung	dB (A)	58	59	60	61	62
Maße nach Zeichnung	Gerätelänge (A)	mm	1210	1710	2210	2710	3210
	Gerätehöhe	mm	260	260	260	260	260
	Gerätetiefe	mm	490	490	490	490	490
Gewicht	Zephyr DX	kg	50	65	80	85	105
	Kassette ⁴	kg	57	75	93	102	125
	Zephyr Z	kg	67	92	112	127	154

* TECHNISCHE ÄNDERUNGEN VORBEHALTEN

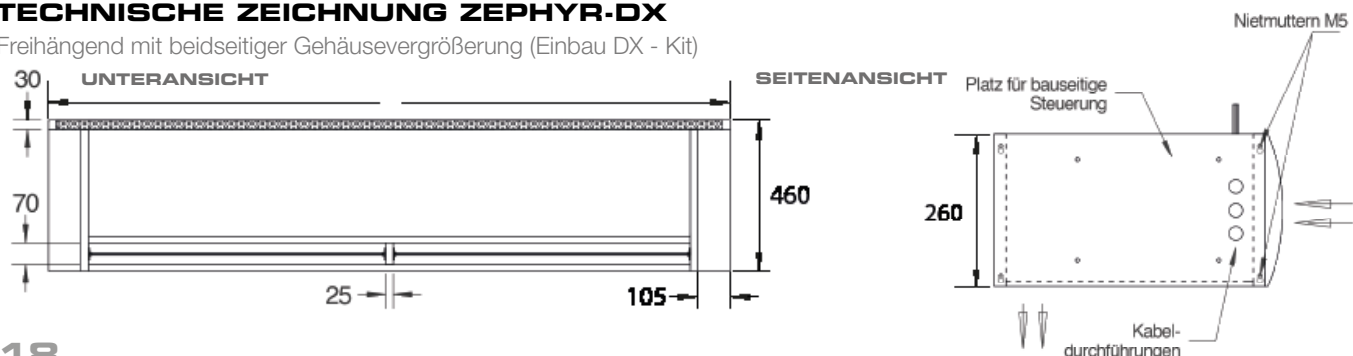
1. Nennbetrieb bezogen auf Betriebspunkt (siehe oben).
2. gemessen in 3 m seitlichem Abstand. Schalldruckpegel können je nach Umgebungsbedingungen variieren.
3. Steuerspannung 0-10 V.
4. Nur Heizbetrieb möglich.

ACHTUNG im Kühlbetrieb darf die Ausblastemperatur von 18 °C nicht unterschritten und eine Ansaugtemperatur von 27 °C nicht überschritten werden! Werden diese Parameter unter- bzw. überschritten, bildet sich eine höhere Kondensatmenge, die nicht mehr von unserer optionalen Kondensatpumpe abgeführt werden kann!

Voraussetzung für eine einwandfreie Funktion ist u. a. ein ausgeglichenes Druckverhältnis.

TECHNISCHE ZEICHNUNG ZEPHYR-DX

Freihängend mit beidseitiger Gehäusevergrößerung (Einbau DX - Kit)



ZEPHYR-DX L EC

TECHNISCHE DATEN
FREIHÄNGEND / KASSETTE /
ZWISCHENDECKE



Auslegung basiert auf:

empfohlenem Betriebspunkt

Ansaugtemperatur = +20/27 °C

Ausblasttemperatur = +34/18 °C

Ausblashöhe = bis 3.00 m

Heizgastemperatur = 70 °C

Kondensationstemperatur = 50 °C

Kondensataustritt = 45 °C

Betriebsdruck = max. 45bar

Modell			DX-L 1	DX-L 1,5	DX-L 2	DX-L 2,5	DX-L 3
Luftmenge max:	m³/h		2700	3600	5400	6300	7200
Leistung ¹	Heizleistung DX	kW	12,7	17,0	25,7	29,6	34
	Kühlleistung DX	kW	12	16,6	25,2	29,7	34,2
Druck- u. Saugleitung	Anschlüsse	mm	10/16	10/18	10/22	10/22	10/22
EC-Ventilatoren ³	Spannung	V	230 / 1 / N / PE				
	Frequenz	Hz	50				
	Stromaufnahme max.	A	3,5	4,7	7,1	8,2	9,4
	Motorleistung max.	kW	0,5	0,7	1,0	1,2	1,4
Schalldruckpegel ²	Größte Einstellung	dB (A)	60	61	62	63	64
Maße nach Zeichnung	Gerätelänge (A)	mm	1210	1710	2210	2710	3210
	Gerätehöhe	mm	260	260	260	260	260
	Gerätetiefe	mm	490	490	490	490	490
Gewicht	Zephyr DX	kg	55	65	85	110	130
	Kassette ⁴	kg	62	80	98	127	150
	Zephyr Z	kg	72	95	117	152	179

° TECHNISCHE ÄNDERUNGEN VORBEHALTEN

1. Nennbetrieb bezogen auf Betriebspunkt (siehe oben).

2. gemessen in 3 m seitlichem Abstand. Schalldruckpegel können je nach Umgebungsbedingungen variieren.

3. Steuerspannung 0-10 V.

4. Nur Heizbetrieb möglich.

ACHTUNG im Kühlbetrieb darf die Ausblasttemperatur von 18 °C nicht unterschritten und eine Ansaugtemperatur von 27 °C nicht überschritten werden! Werden diese Parameter unter- bzw. überschritten, bildet sich eine höhere Kondensatmenge, die nicht mehr von unserer optionalen Kondensatpumpe abgeführt werden kann!

Voraussetzung für eine einwandfreie Funktion ist u. a. ein ausgeglichenes Druckverhältnis.



www.TEKADOOR.de

Zentrale Deutschland

TEKADOOR GmbH
Albert-Einstein-Str. 11
D-40764 Langenfeld

T. +49 (0) 2173 - 20766-0
F. +49 (0) 2173 - 20766-111
E. info@tekadoor.de

