

# BENUTZERHANDBUCH

## Prodigy-Reihe

KAY-26 DN8

KAY-35 DN8

KAY-52 DN8

KAY-71 DN8

KAY-26 DR8

KAY-35 DR8

KAY-52 DR8

KAY-71 DR8



### WICHTIGER HINWEIS:

Lesen Sie diese Anleitung sorgfältig durch, bevor Sie Ihr neues Klimagerät installieren oder in Betrieb nehmen. Bewahren Sie dieses Handbuch auf, um später darin nachschlagen zu können.

<b>Einstellen (Innengerät, Außengerät)</b>	<b>R-32</b>	<b>R-410A</b>
<b>KAY-26 DN8</b> (KAY-26 DR8 / KAE-26 DN7)		✓
<b>KAY-35 DN8</b> (KAY-35 DR8 / KAE-35 DN7)		✓
<b>KAY-52 DN8</b> (KAY-52 DR8 / KAE-52 DN7.1)		✓
<b>KAY-71 DN8</b> (KAY-71 DR8 / KAE-71 DN7)		✓
<b>KAY-26 DR8</b> (KAY-26 DR8 / KAE-26 DR8)	✓	
<b>KAY-35 DR8</b> (KAY-35 DR8 / KAE-35 DR8)	✓	
<b>KAY-52 DR8</b> (KAY-52 DR8 / KAE-52 DR7)	✓	
<b>KAY-71 DR8</b> (KAY-71 DR8 / KAE-71 DR7)	✓	

# Inhaltsverzeichnis

Seite

---

0. Sicherheitshinweise .....	4
1. Spezifikationen und Funktionen des Geräts .....	6
2. Manueller Betrieb (ohne Fernsteuerung) .....	11
3. Pflege und Wartung .....	12
4. Fehlerbehebung .....	14
5. Europäische Entsorgungsrichtlinien .....	18



**Vorsicht: Brandgefahr /  
Brennbare Materialien  
(Nur für R-32-Geräte)**

**WARNUNG:** Wartungsarbeiten dürfen nur entsprechend der Empfehlungen des Geräteherstellers durchgeführt werden. Wartungs- und Reparaturtätigkeiten, bei denen die Unterstützung durch andere Fachkräfte erforderlich ist, sind unter Aufsicht derjenigen Person durchzuführen, die für den Umgang mit brennbaren Kältemitteln zuständig ist. Weitere Informationen finden Sie in den Informationen zur Wartung in der INSTALLATIONSANLEITUNG. (Dies ist nur erforderlich, wenn das Gerät das Kältemittel R-32 verwendet).

# 0. Sicherheitshinweise

---

## Lesen Sie vor der Installation die Sicherheitshinweise

Eine falsche Installation aufgrund der Nichtbeachtung der Anweisungen kann zu schweren Schäden oder Verletzungen führen.

Die Schwere möglicher Schäden oder Verletzungen wird in die Kategorien WARNUNG oder VORSICHT eingeteilt.



WARNUNG

Dieses Symbol zeigt an, dass die Nichtbeachtung von Anweisungen zu schweren Verletzungen führen kann.



VORSICHT

Dieses Symbol zeigt an, dass die Nichtbeachtung von Anweisungen zu leichten Verletzungen, Schäden am Gerät oder an anderen Objekten führen kann.



**WARNUNG**

Dieses Gerät kann von Kindern ab 8 Jahren oder älter sowie von Personen mit physischen, sensorischen oder mentalen Einschränkungen oder mangelnder Erfahrung und mangelnden Kenntnissen benutzt werden, sofern sie entsprechend beaufsichtigt oder mit der Bedienung des Gerätes und den damit verbundenen Gefahren vertraut gemacht wurden. Kinder dürfen nicht mit dem Gerät spielen. Die Reinigung und Wartung durch den Benutzer darf von Kindern nicht ohne Beaufsichtigung durchgeführt werden.

## WARNHINWEISE ZUR INSTALLATION

- Die Installation dieser Klimaanlage sollte von einem autorisierten Händler vorgenommen werden. Durch unsachgemäße Installation kann es zu Wasseraustritt, Stromschlag oder Brand kommen.
- Sämtliche Reparatur-, Wartungs- und Verlagerungstätigkeiten zu diesem Gerät dürfen nur von einem autorisierten Servicetechniker durchgeführt werden. Durch unsachgemäße Wartung kann es zu schweren Verletzungen oder zum Versagen des Geräts kommen.

## WARNHINWEISE ZUM UMGANG MIT DEM PRODUKT

- Wenn etwas Ungewöhnliches passiert (z.B. Brandgeruch), ist das Gerät sofort auszuschalten und der Netzstecker zu ziehen. Der Händler ist telefonisch für Anweisungen zur Vermeidung von Stromschlag, Brand oder Verletzungen zu kontaktieren.
- **Es wird dringend davon abgeraten**, Finger, Stäbe oder andere Dinge in den Lufteinlass oder Luftauslass zu stecken. Das kann zu Verletzungen führen, da der Lüfter möglicherweise mit hoher Drehzahl rotiert.
- **Es wird dringend davon abgeraten**, entflammbare Sprays wie Haarspray, Lack oder Farbe in der Nähe des Gerätes zu verwenden. Das kann zu Bränden oder Verbrennungen führen.
- **Es wird dringend davon abgeraten**, die Klimaanlage in der Nähe von brennbaren Gasen oder um diese herum zu betreiben. Austretendes Gas kann sich um das Gerät herum ansammeln und eine Explosion verursachen.
- **Es wird dringend davon abgeraten**, die Klimaanlage in feuchten Räumlichkeiten zu betreiben (z.B. Badezimmer oder Waschraum). Das kann zu Stromschlägen und einer Beschädigung des Produkts führen.
- **Es wird dringend davon abgeraten**, dass man sich über einen längeren Zeitraum hinweg direkt kalter Luft aussetzt.

## WARNHINWEISE ZUR ELEKTRIK

- Es sollte ausschließlich das angegebene Netzkabel verwendet werden. Wenn das Netzkabel beschädigt ist, muss es vom Hersteller oder dem zertifizierten Dienstleister ausgetauscht werden.
- Der Netzstecker ist sauber zu halten. Staub oder Schmutz, der sich auf dem Stecker oder darum herum angesammelt hat, ist zu entfernen. Verschmutzte Stecker können Brände oder Stromschläge verursachen.

- **Es wird dringend davon abgeraten**, am Kabel zu ziehen, wenn der Stecker des Geräts gezogen werden soll. Der Stecker ist fest zu greifen und dann aus der Steckdose zu ziehen. Beim Ziehen direkt am Kabel kann das Kabel beschädigt werden, und es kann zu Bränden oder Stromschlägen kommen.
- **Es wird dringend davon abgeraten**, ein Verlängerungskabel zu verwenden, das Netzkabel manuell zu verlängern oder andere Geräte mit derselben Steckdose wie die Klimaanlage zu verbinden. Schlechte elektrische Anschlüsse, schlechte Isolierung und unzureichende Spannung können Brände verursachen.

## WARNHINWEISE ZU REINIGUNG UND INSTANDHALTUNG






- Vor der Reinigung ist das Gerät auszuschalten und der Netzstecker zu ziehen. Wird dies nicht befolgt, kann es zu Stromschlägen kommen.
- **Es wird dringend davon abgeraten**, für die Reinigung der Klimaanlage zu viel Wasser zu verwenden.
- **Es wird dringend davon abgeraten**, für die Reinigung der Klimaanlage entflammbare Reinigungsmittel zu verwenden. Durch entflammbare Reinigungsmittel kann es zu Bränden oder Deformierungen kommen.



## VORSICHT

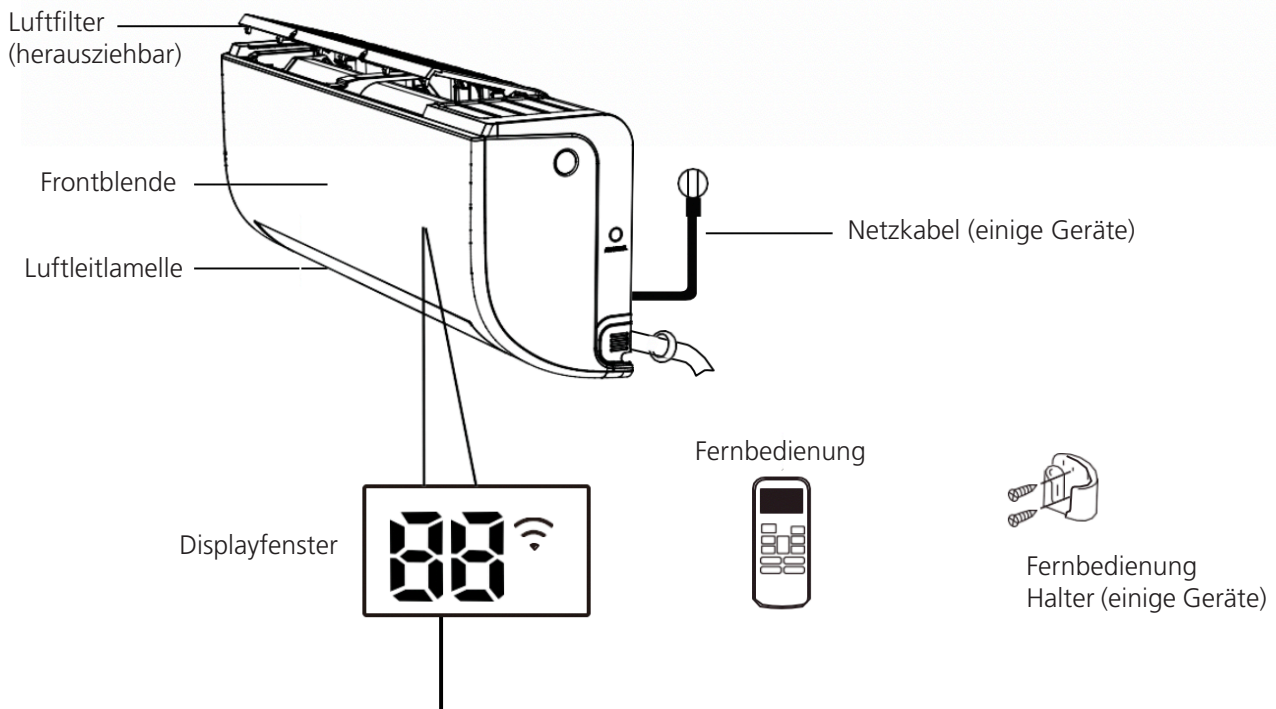
- Wird die Klimaanlage zusammen mit Brennern oder anderen Heizgeräten verwendet, dann ist der Raum gründlich, zu lüften, um Sauerstoffmangel zu vermeiden.
- Die Klimaanlage ist auszuschalten, und der Netzstecker ist zu ziehen, wenn das Gerät für längere Zeit nicht benutzt werden soll.
- Bei Stürmen ist das Gerät auszuschalten, und der Netzstecker ist zu ziehen.
- Es ist sicherzustellen, dass Kondenswasser ungehindert aus dem Gerät abfließen kann.
- **Es wird dringend davon abgeraten**, die Klimaanlage mit nassen Händen zu bedienen. Das kann zu Stromschlägen führen.
- **Es wird dringend davon abgeraten**, das Gerät für einen anderen als für den vorgesehenen Zweck zu verwenden.
- **Es wird dringend davon abgeraten**, auf das Außengerät zu steigen oder etwas darauf zu stellen.
- **Es wird dringend davon abgeraten**, die Klimaanlage über längere Zeit bei geöffneten Türen oder Fenstern bzw. bei hoher Feuchtigkeit laufen zu lassen.

## Erläuterung der Symbole, welche am Innengerät oder Außengerät angezeigt werden (nur gültig für das Gerät, welches das Kältemittel R-32 verwendet):

	WARNUNG	Dieses Symbol zeigt an, dass dieses Gerät ein brennbares Kältemittel verwendet. Wenn das Kältemittel austritt und einer externen Zündquelle ausgesetzt ist, dann besteht Brandgefahr.
	VORSICHT	Dieses Symbol zeigt an, dass die Betriebsanleitung genau gelesen werden sollte.
	VORSICHT	Dieses Symbol zeigt an, dass ein Service-Mitarbeiter dieses Gerät entsprechend der Installationsanleitung bedienen sollte.
	VORSICHT	
	VORSICHT	Dieses Symbol zeigt an, dass Informationen wie die Betriebsanleitung oder die Installationsanleitung verfügbar sind

# 1. Spezifikationen und Funktionen des Geräts

## Geräteteile



"**00**" für 3 Sekunden, wenn:

- TIMER AN eingestellt ist
- die Funktionen AUFRISCHEN, SCHWENKEN, TURBO oder GERÄUSCHLOS eingeschaltet sind

"**0F**" für 3 Sekunden, wenn:

- TIMER AUS eingestellt ist
- die Funktionen AUFRISCHEN, SCHWENKEN, TURBO oder GERÄUSCHLOS ausgeschaltet sind

"**cF**" wenn die Kaltluftschutzfunktion eingeschaltet ist (Kühl- & Heizgeräte)

"**dF**" beim Abtauen (Kühlen & Heizen)

"**SC**" wenn das Gerät eine Selbstreinigung durchführt (einige Geräte)

"**FP**" wenn der Frostschutz eingeschaltet ist (einige Geräte)

"**WiFi**" wenn die kabellose Steuerung aktiviert ist (einige Geräte)

"**88**", wenn die ECO-Funktion aktiviert ist (einige Geräte), leuchtet das

**88** allmählich Schritt für Schritt auf als **E--**

**E-- 0 -- E** eingestellte Temperatur -- **E** ..... in Intervallen von einer Sekunde

In anderen Betriebsmodi zeigt das Gerät die Temperatureinstellung an.

Im Lüfter- und Trocknen-Modus zeigt das Display die Raumtemperatur an.

**Bedeutung der  
Codes auf dem  
Display**

**HINWEIS:** Eine Anleitung zur Verwendung der Infrarot-Fernbedienung ist in diesem Unterlagenpaket nicht enthalten.

## Optimale Leistung erzielen

Die optimale Leistung für KÜHLEN-, HEIZ- und TROCKNEN-Modus kann in den folgenden Temperaturbereichen erreicht werden. Wird die Klimaanlage außerhalb dieser Bereiche eingesetzt, werden bestimmte Sicherheitsfunktionen aktiviert, so dass das Gerät nicht optimal funktioniert.

### Inverter-Split-Modell

	KÜHL-Modus	HEIZ-Modus	TROCKNEN-Modus
Raumtemperatur	17°C - 32°C (63°F - 90°F)	0°C - 30°C (32°F - 86°F)	10°C - 32°C (50°F - 90°F)
Außentemperatur	0°C - 50°C (32°F - 122°F)	-15°C - 30°C (5°F - 86°F)	0°C - 50°C (32°F - 122°F)
	-15°C - 50°C (5°F - 122°F) (Für Modelle mit Niedertemperatur- Kühlsystemen)		
	0°C - 60°C (32°F - 140°F) (Für spezielle Tropenmodelle)		0°C - 60°C (32°F - 140°F) (Für spezielle Tropenmodelle)

#### FÜR AUSSENGERÄTE MIT ELEKTRISCHER ZUSATZHEIZUNG

Wenn die Außentemperatur unter 0°C (32°F) liegt, empfehlen wir dringend, das Gerät immer am Stromnetz angeschlossen zu lassen, damit ein reibungsloser Betrieb gewährleistet ist.

### Fixed-Speed-Modell

	KÜHL-Modus	HEIZ-Modus	TROCKNEN-Modus
Raumtemperatur	17°C - 32°C (63°F - 90°F)	0°C - 30°C (32°F - 86°F)	13°C - 32°C (50°F - 90°F)
Außentemperatur	18°C - 43°C (64°F - 109°F)	-7°C - 24°C (19°F - 75°F)	18°C - 43°C (64°F - 109°F)
	-7°C - 43°C (19°F - 109°F) (Für Modelle mit Niedertemperatur-Kühlsystemen)		18°C - 43°C (64°F - 109°F)
	18°C - 54°C (64°F - 129°F) (Für spezielle Tropenmodelle)		18°C - 54°C (64°F - 129°F) (Für spezielle Tropenmodelle)

#### Um die Leistung des Geräts weiter zu optimieren, ist wie folgt vorzugehen:

- Türen und Fenster geschlossen halten.
- Den Energieverbrauch einschränken durch Verwendung der TIMER-AN- und TIMER-AUS-Funktion.
- Lufteinlässe und Luftauslässe nicht blockieren.
- Die Luftfilter regelmäßig überprüfen und reinigen.

Detaillierte Erläuterungen zu jeder einzelnen Funktion finden sich im **Handbuch zur Fernbedienung**.

## Sonstige Funktionen

- **Auto-Neustart**

Wenn das Gerät keinen Strom mehr hat, wird es nach dem Wiederherstellen der Stromverbindung automatisch mit den vorherigen Einstellungen neu gestartet.

- **Anti-Schimmel** (einige Geräte)

Wenn das Gerät im KÜHL-, AUTO- (KÜHL-) oder TROCKNEN-Modus ausgeschaltet wird, arbeitet die Klimaanlage mit sehr geringer Leistung weiter, um Kondenswasser zu trocknen und Schimmelbildung zu verhindern.

- **Stummschaltung** (einige Geräte)

Durch Betätigung der LED-Taste auf der Fernbedienung kann das Display des Innenbildschirms und der Summer der Klimaanlage ausgeschaltet werden, wodurch eine angenehme und ruhige Umgebung geschaffen wird.

- **Kabellose Steuerung** (einige Geräte)

Mit der kabellosen Steuerung kann die Klimaanlage per Mobiltelefon und über eine kabellose Verbindung gesteuert werden.

Hinsichtlich des Zugriffs auf das USB-Gerät müssen Tätigkeiten zu Austausch und Wartung von Fachkräften durchgeführt werden.

- **Speicher für den Winkel der Luftleitlamelle** (einige Geräte)

Wenn das Gerät eingeschaltet wird, nimmt die Luftleitlamelle automatisch ihren vorherigen Winkel wieder ein.

- **Erkennung von Kältemittel-Austritt** (einige Geräte)

Das Innengerät zeigt automatisch „EC“ an, wenn es den Austritt von Kältemittel bemerkt.

Eine detaillierte Erläuterung zur erweiterten Funktionalität des Geräts (z.B. TURBO-Modus und Selbstreinigungsfunktionen) findet sich im **Handbuch zur Fernbedienung**.

## HINWEIS ZU DEN ABBILDUNGEN

Die Abbildungen in diesem Handbuch dienen der Erläuterung. Die tatsächliche Ausgestaltung des Innengeräts kann davon leicht abweichen. Die tatsächliche Ausgestaltung ist ausschlaggebend.



- **Die Einstellung des Luftstromwinkels**

### Die Einstellung des vertikalen Luftstromwinkels

Bei eingeschaltetem Gerät wird mit der **SCHWENK/AUSRICHT**-Taste die Luftstromrichtung Richtung (vertikaler Winkel) eingestellt.

1. Mit einmaliger Betätigung der **SCHWENK/AUSRICHT**-Taste wird die Luftleitlamelle aktiviert. Mit jeder einzelnen Betätigung der Taste wird die Luftleitlamelle um 6° verstellt. Die Taste wird so lange betätigt, bis die gewünschte Richtung erreicht ist.
2. Um die Luftleitlamelle kontinuierlich auf und ab schwenken zu lassen, wird die **SCHWENK-/AUSRICHT**-Taste 3 Sekunden lang gedrückt. Mit nochmaligem Betätigen wird die Automatik-Funktion abgestellt.

### Die Einstellung des horizontalen Luftstromwinkels

Der horizontale Luftstromwinkel muss manuell eingestellt werden. Dabei wird die Umstellstange (siehe **Abb. B**) gegriffen, und die Einstellung auf die gewünschte Richtung wird vorgenommen.

Bei einigen Geräten kann der horizontale Luftstromwinkel per Fernbedienung eingestellt werden. Bitte sehen Sie im **Handbuch zur Fernbedienung** nach.

### HINWEIS ZU DEN WINKELN DER LUFTLEITLAMELLE

Bei Betrieb im KÜHLEN- oder TROCKNEN-Modus sollte die Luftleitlamelle nicht über einen längeren Zeitraum auf einen zu starken vertikalen Winkel eingestellt werden. Das kann dazu führen, dass Wasser auf der Luftleitlamelle kondensiert und dann auf den Boden oder das Mobiliar tropft (siehe **Abb. A**).

Bei Betrieb im KÜHL- oder HEIZ-Modus kann die Einstellung der Luftleitlamelle auf einen zu starken vertikalen Winkel die Leistung des Geräts beeinträchtigen, da der Luftstrom dadurch eingeschränkt wird.

Die Luftleitlamelle darf nicht von Hand bewegt werden. Das führt dazu, dass die Luftleitlamelle nicht mehr synchron ist. Wenn das der Fall ist, dann muss das Gerät ausgeschaltet, der Netzstecker für ein paar Sekunden herausgezogen und dann das Gerät neu gestartet werden. Damit wird die Luftleitlamelle zurückgesetzt.

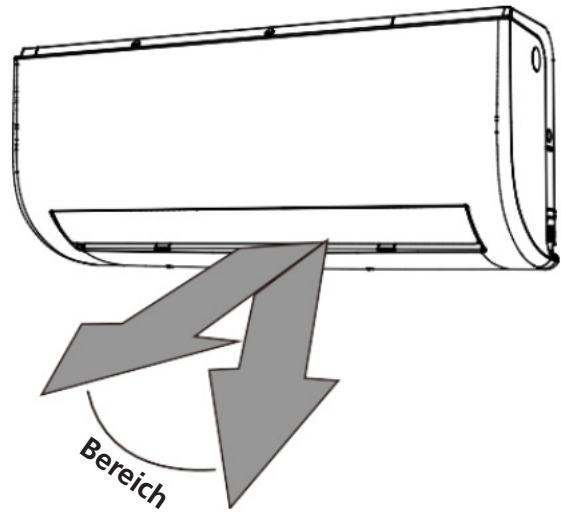


Abb. A

### ! VORSICHT

Die Finger dürfen nicht in die Gebläse- und Ansaugseite des Gerätes bzw. in deren Nähe geraten. Der Hochleistungslüfter im Gerät kann Verletzungen verursachen.

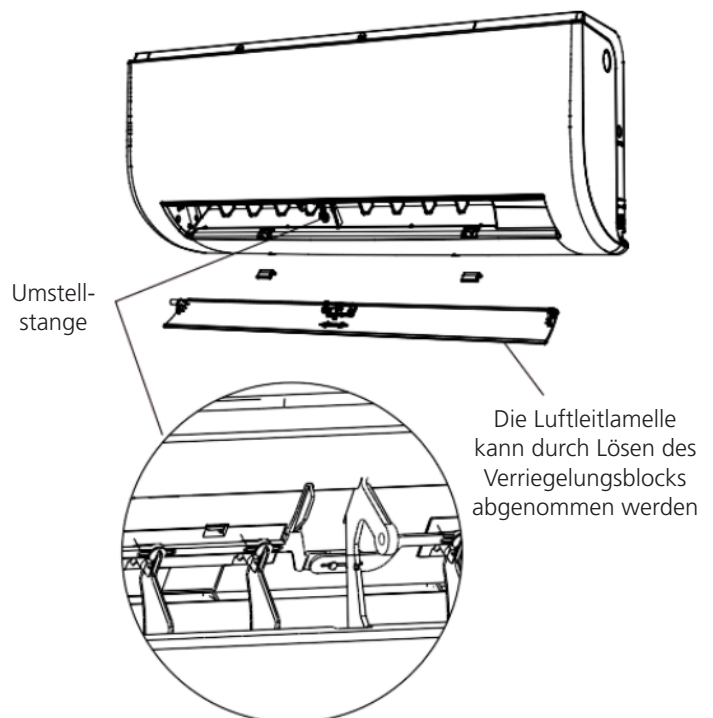


Abb. B

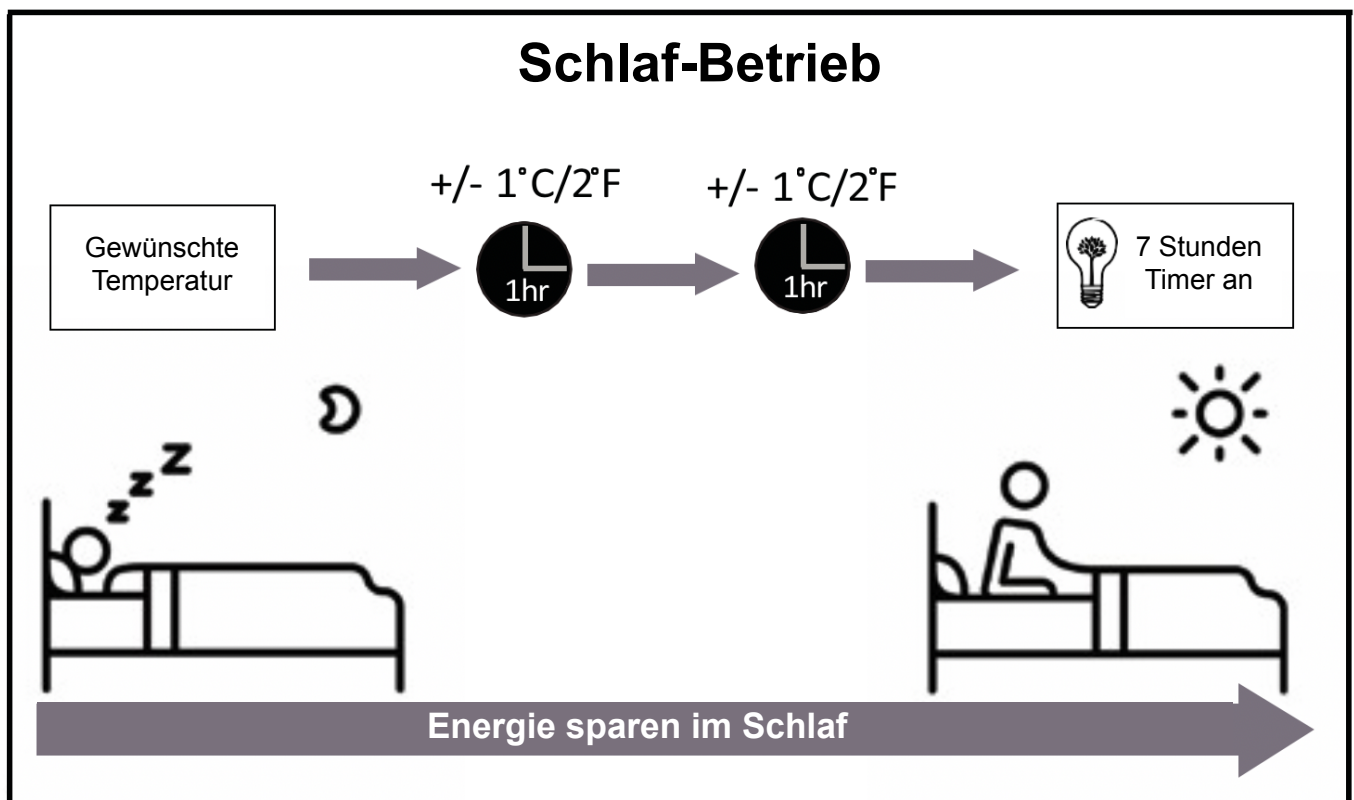
- **Schlaf-Betrieb**

Mit der SCHLAF-Funktion wird der Energieverbrauch während dem Schlafen reduziert (und es werden nicht dieselben Temperatureinstellungen benötigt, um den Wohlfühl-Komfort zu erhalten). Diese Funktion kann nur per Fernbedienung aktiviert werden.

Vor dem Zubettgehen wird die **SCHLAF**-Taste betätigt. Im KÜHL-Modus erhöht das Gerät die Temperatur nach 1 Stunde um 1°C (2°F) und nach einer weiteren Stunde nochmals um 1°C (2°F). Im HEIZ-Modus verringert das Gerät die Temperatur nach 1 Stunde um 1°C (2°F) und nach einer weiteren Stunde nochmals um 1°C (2°F).

Die neue Temperatur wird für 5 Stunden gehalten, dann schaltet das Gerät automatisch ab.

**HINWEIS:** Die SCHLAF-Funktion ist im LÜFTER- oder TROCKNEN-Modus nicht verfügbar.



## 2. Manueller Betrieb (ohne Fernsteuerung)

---

### Bedienung des Geräts ohne Fernbedienung

Sollte die Fernbedienung nicht funktionieren, kann das Gerät manuell mit der Taste MANUELLE STEUERUNG bedient werden.

**HINWEIS:** Der manuelle Betrieb ist keine langfristige Lösung, die Bedienung per Fernbedienung wird nachdrücklich empfohlen.

### VOR DEM MANUELLEN BETRIEB

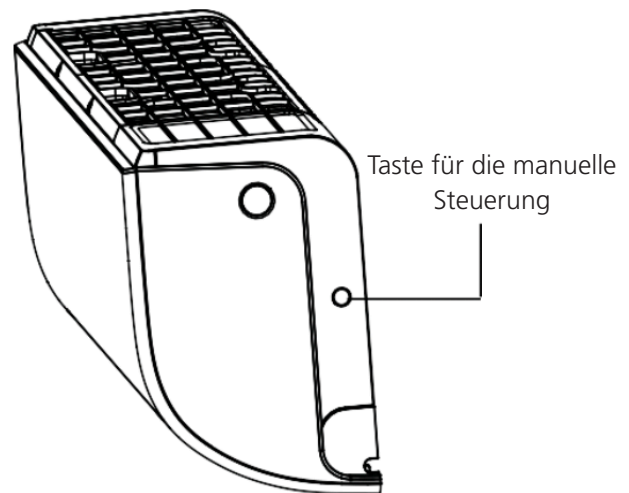
Vor dem manuellen Betrieb muss das Gerät ausgeschaltet werden.

Die manuelle Bedienung des Geräts:

1. Die **MANUELLE-STEUERUNG-Taste** auf der rechten Seitenwand des Geräts ist zu identifizieren.
2. Mit einmaliger Betätigung der **MANUELLE-STEUERUNG-Taste** wird der Modus FORCIERTE AUTOMATIK aktiviert.
3. Mit nochmaliger Betätigung der **MANUELLE-STEUERUNG-Taste** wird der Modus FORCIERTE KÜHLUNG aktiviert.
4. Mit der dritten Betätigung der **MANUELLE-STEUERUNG-Taste** wird das Gerät ausgeschaltet.

### ! VORSICHT

Die Manuelltaste ist nur für Testzwecke und für den Notbetrieb vorgesehen. Diese Funktion sollte nur verwendet werden, wenn die Fernbedienung verloren geht und wenn Notwendigkeit besteht. Zur Wiederherstellung des regulären Betriebs wird das Gerät mit der Fernbedienung aktiviert.



# 3. Pflege und Wartung

## Reinigung des Innengeräts



### VOR DER REINIGUNG ODER WARTUNG

**VOR DER REINIGUNG ODER WARTUNG MUSS DIE KLIMAAANLAGE IMMER AUSGESCHALTET SEIN; UND DIE STROMVERSORGUNG MUSS GETRENNT WERDEN**



### VORSICHT

Das Gerät sollte nur mit einem weichen, trockenen Tuch gesäubert werden. Wenn das Gerät besonders stark verschmutzt ist, kann es mit einem in warmem Wasser getränkten Tuch abgewischt werden.

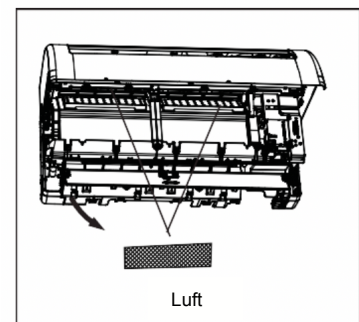
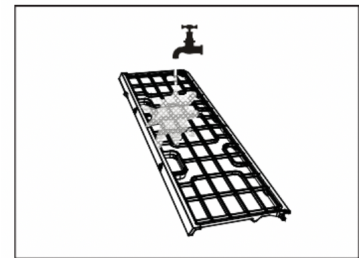
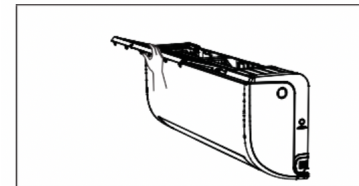
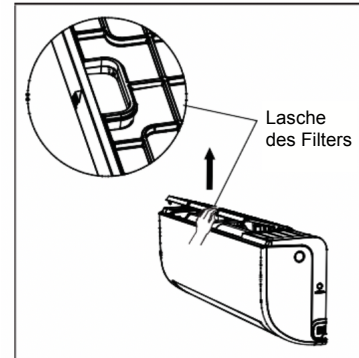
- **Es wird dringend davon abgeraten**, für die Reinigung des Geräts Chemikalien oder chemisch behandelte Tücher zu verwenden.
- **Es wird dringend davon abgeraten**, für die Reinigung des Geräts Benzol, Farbverdünner, Polierpulver oder andere Lösungsmittel zu verwenden. Das kann dazu führen, dass die Kunststoffoberfläche bricht oder sich verformt.
- **Es wird dringend davon abgeraten**, für die Reinigung der Frontblende Wasser mit einer Temperatur von mehr als 40°C (104°F) zu verwenden. Dadurch kann es zu Verformungen und Verfärbungen der Platte kommen.

## Die Reinigung des Luftfilters

Eine verstopfte Klimaanlage kann die Kühleffizienz des Geräts verringern und sich auch negativ auf die Gesundheit auswirken. Es sollte sichergestellt werden, dass der Filter alle zwei Wochen gereinigt wird.

1. Der Luftfilter befindet sich unter dem oberen Lufteinlassgitter.
2. Die Lasche am Ende des Filters wird gegriffen, angehoben und dann nach vorne gezogen.
3. Sollte der Filter über einen kleinen Lufterfrischungsfilter verfügen, ist dieser vom größeren Filter zu lösen. Dieser Lufterfrischungsfilter ist mit einem Handstaubsauger zu säubern.
4. Der große Luftfilter ist mit warmer Seifenlauge zu reinigen. Es ist darauf zu achten, dass ein mildes Reinigungsmittel verwendet wird.
5. Der Filter ist mit frischem Wasser abzuspülen, und das überschüssige Wasser ist abzuschütteln.
6. Er ist an einem kühlen, trockenen Ort zu trocknen und darf keiner direkten Sonneneinstrahlung ausgesetzt werden.

7. Nach dem Trocknen wird der Lufterfrischungsfilter wieder am größeren Filter angeklebmt, dann wird dieser wieder in das Innengerät geschoben.



(einige Geräte)



### VORSICHT

Der Lufterfrischungsfilter (Plasmafilter) darf nach dem Ausschalten des Geräts mindestens 10 Minuten lang nicht angefasst werden.

## ! VORSICHT

- Vor dem Austausch oder der Reinigung des Filters ist das Gerät auszuschalten und die Stromversorgung zu trennen.
- Bei der Entfernung des Filters dürfen die Metallteile im Gerät nicht berührt werden. Die scharfen Metallkanten können Schnittverletzungen verursachen.
- **Es wird dringend davon abgeraten**, das Innere des Innengeräts mit Wasser zu reinigen. Das kann die Isolierung zerstören und Stromschläge verursachen.
- **Es wird dringend davon abgeraten**, den Filter beim Trocknen direkter Sonneneinstrahlung auszusetzen. Das kann zum Schrumpfen des Filters führen.

## Erinnerungshinweise zum Luftfilter (Optional)

### Erinnerungshinweis zur Reinigung des Luftfilters

Nach 240 Betriebsstunden blinkt im Displayfenster am Innengerät „CL“. Damit wird an die Reinigung des Filters erinnert. Nach 15 Sekunden geht das Gerät wieder zur vorausgegangenen Anzeige.

Um den Erinnerungshinweis zurückzusetzen, ist die **LED**-Taste auf der Fernbedienung 4-mal oder die Taste **MANUELLE STEUERUNG** 3-mal zu drücken. Wird der Erinnerungshinweis nicht zurückgesetzt, dann blinkt der Hinweis „CL“ beim Neustart des Geräts wieder auf.

### Erinnerungshinweis zum Austausch des Luftfilters

Nach 2.880 Betriebsstunden blinkt im Displayfenster am Innengerät „nF“. Damit wird an den Austausch des Filters erinnert. Nach 15 Sekunden geht das Gerät wieder zur vorausgegangenen Anzeige.

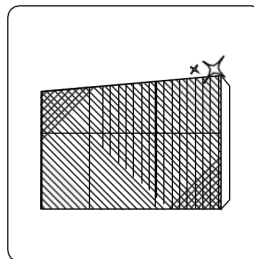
Um den Erinnerungshinweis zurückzusetzen, ist die **LED**-Taste auf der Fernbedienung 4-mal oder die Taste **MANUELLE STEUERUNG** 3-mal zu drücken. Wird der Erinnerungshinweis nicht zurückgesetzt, dann blinkt der Hinweis „nF“ beim Neustart des Geräts wieder auf.

## ! VORSICHT

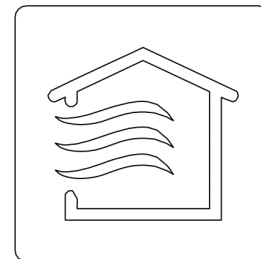
- Die Wartung und Reinigung des Außengeräts sollte immer von einem autorisierten Händler oder einem lizenzierten Dienstleister durchgeführt werden.
- Reparaturen des Geräts sollten immer von einem autorisierten Händler oder einem lizenzierten Dienstleister durchgeführt werden.

## Wartung - Langzeitige Nichtnutzung

Wenn die Klimaanlage für einen längeren Zeitraum nicht genutzt werden soll, ist Folgendes zu tun:



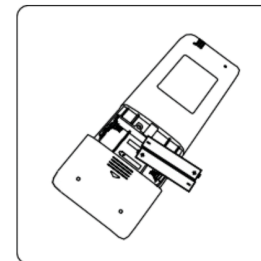
Alle Filter reinigen



Die LÜFTER-Funktion einschalten, bis sie vollständig trocken ist



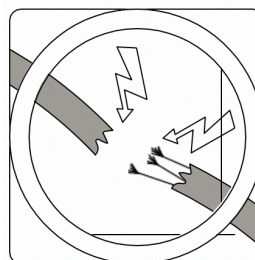
Das Gerät ausschalten und die Stromversorgung trennen



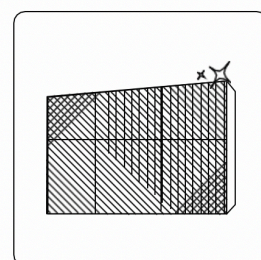
Die Batterien aus der Fernbedienung entnehmen

## Wartung - Inspektion vor der Saison

Nach einem längeren Zeitraum der Nichtnutzung oder bei anstehender intensiver Nutzung ist Folgendes zu tun:



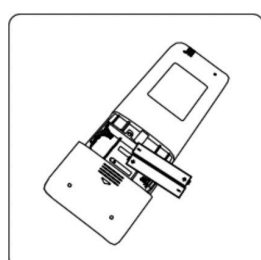
Auf beschädigte Kabel prüfen



Alle Filter reinigen



Auf Leckagen prüfen



Akkus austauschen



Sicherstellen, dass kein einziger Lufteinlass und Luftauslass blockiert wird

# 4. Fehlerbehebung



## SICHERHEITSVORKEHRUNGEN

Wenn IRGENDEINE der folgenden Situationen eintritt, ist das Gerät sofort auszuschalten!

- Das Netzkabel ist beschädigt oder ungewöhnlich warm
- Brandgeruch wird festgestellt
- Das Gerät gibt laute oder ungewöhnliche Geräusche von sich
- Eine Netzsicherung brennt durch, oder der Leitungsschutzschalter löst häufig aus
- Wasser oder andere Dinge gelangen in das Gerät oder treten aus diesem heraus

**VERSUCHEN SIE NICHT; DAS SELBST ZU BEHEBEN! KONTAKTIEREN SIE SOFORT EINEN AUTORISIERTEN DIENSTLEISTER!**

## Allgemeine Probleme

Bei den folgenden Problemen handelt es sich nicht um Fehlfunktionen, und in den meisten Fällen sind keine Reparaturmaßnahmen erforderlich.

Problem	Mögliche Ursachen
<b>Das Gerät lässt sich mit der Betätigung der ON/OFF-Taste nicht einschalten</b>	Das Gerät verfügt über eine 3-minütige Schutzfunktion, mit der eine Überlastung des Gerätes verhindert wird. Das Gerät lässt sich nicht innerhalb von drei Minuten nach dem Ausschalten neu starten
<b>Das Gerät wechselt vom KÜHL-/HEIZ-Modus zum LÜFTER-Modus</b>	Das Gerät ändert möglicherweise seine Einstellung, um zu verhindern, dass sich Frost auf dem Gerät bildet. Sobald die Temperatur ansteigt, fängt das Gerät an, wieder im zuvor gewählten Modus zu laufen.
	Die eingestellte Temperatur wurde erreicht, und an diesem Punkt schaltet das Gerät den Kompressor ab. Das Gerät läuft dann weiter, wenn die Temperatur wieder schwankt.
<b>Das Innengerät sondert weißen Nebel ab</b>	In feuchten Regionen kann eine große Differenz zwischen der Raumtemperatur und der Temperatur der klimatisierten Luft zu weißem Nebel führen.
<b>Sowohl Innengerät als auch Außengerät sondern weißen Nebel ab</b>	Wenn das Gerät nach dem Abtauen im HEIZ-Modus wieder startet, kann es zur Absonderung von weißem Nebel infolge der durch den Abtauprozess entstehenden Feuchtigkeit kommen.
<b>Das Innengerät gibt Geräusche von sich</b>	Es kann zu einem rauschenden Luftsog kommen, wenn die Position der Luftleitlamelle zurückgesetzt wird.
	Es kann zu einem quietschenden Geräusch kommen, nachdem das Gerät im HEIZ-Modus gelaufen ist, da die Kunststoffkomponenten des Geräts sich ausdehnen und zusammenziehen.
<b>Sowohl das Innengerät als auch das Außengerät geben Geräusche von sich</b>	Leichtes zischendes Geräusch während dem Betrieb: Das ist normal und wird durch Kältemittelgas verursacht, das sowohl durch Innen- als auch durch Außengeräte strömt.
	Leichtes zischendes beim Starten, kurz nach dem Betrieb oder beim Abtauen des Systems: Dieses Geräusch ist normal und wird durch das Anhalten oder die Richtungsänderung des Kältemittelgases ausgelöst.
	Quietschendes Geräusch: Die normale Ausdehnung und das normale Zusammenziehen von Kunststoff- und Metallteilen durch Temperaturänderungen während des Betriebs kann zu Quietschgeräuschen führen.



Problem	Mögliche Ursachen
<b>Das Außengerät gibt Geräusche von sich</b>	Das Gerät gibt je nach aktuellem Betriebsmodus verschiedene Geräusche von sich.
<b>Es kommt entweder aus dem Innengerät oder dem Außengerät zu Staubabsonderungen</b>	Wenn das Gerät längere Zeit nicht benutzt worden ist, kann sich Staub ansammeln, welcher dann beim Einschalten des Geräts freigesetzt wird. Das lässt sich abschwächen, indem das Gerät bei längerer Nichtbenutzung abgedeckt wird.
<b>Das Gerät gibt einen unangenehmen Geruch ab</b>	Es kann sein, dass das Gerät aus der Umgebung (z.B. Möbel, Kochgeräte, Zigaretten usw.) Gerüche aufnimmt, die dann während des Betriebs abgegeben werden.
	Die Filter des Geräts haben Schimmel angesetzt und sollten gereinigt werden.
<b>Der Lüfter des Außengeräts läuft nicht</b>	Während des Betriebs wird die Drehzahl des Lüfters geregelt, um den Betrieb des Geräts zu optimieren.
<b>Der Betrieb ist unregelmäßig, unvorhersehbar, oder das Gerät reagiert nicht</b>	Störungen durch Mobilfunkmasten und Signalverstärker können zu einer Fehlfunktion des Geräts führen. In einem solchen Fall kann Folgendes versucht werden: <ul style="list-style-type: none"> <li>• Trennen vom Stromnetz, dann erneuter Anschluss.</li> <li>• Betätigung der ON/OFF-Taste auf der Fernbedienung für die Wiederaufnahme des Betriebs.</li> </ul>

**HINWEIS:** Sollte das Problem weiterhin bestehen, sollte ein örtlicher Händler oder die nächstliegende Kundendienst-Einrichtung kontaktiert werden. Dabei sind eine genaue Beschreibung der Fehlfunktion des Geräts und die Modellnummer anzugeben.

## Fehlerbehebung

Wenn Probleme auftreten, sollten zunächst die folgenden Punkte geprüft werden, bevor Kontakt mit einem Reparaturbetrieb aufgenommen wird.

Problem	Mögliche Ursachen	Lösung
<b>Schlechte Kühlleistung</b>	Die Temperatureinstellung liegt möglicherweise über der Umgebungstemperatur	Verringern der Temperatureinstellung
	Der Wärmetauscher am Innengerät oder Außengerät ist verschmutzt	Reinigung des betroffenen Wärmetauschers
	Der Luftfilter ist verschmutzt	Abnahme des Filters und Reinigung gemäß Anleitung
	Der Lufteinlass oder Luftauslass beider Geräte ist blockiert	Ausschalten des Geräts, Beseitigung der Blockierung und Neustart
	Türen und Fenster sind offen	Sicherstellen, dass während des Betriebs des Geräts alle Türen und Fenster geschlossen sind
	Übermäßige Wärme wird erzeugt	Fenster zumachen und Vorhänge zuziehen bei großer Hitze und starker Sonneneinstrahlung
	Zu viele Wärmequellen im Raum (Personen, Computer, Elektrogeräte usw.)	Die Anzahl der Wärmequellen verringern
	Wenig Kältemittel aufgrund von Leckage oder langzeitiger Nutzung	Auf Leckagen prüfen, bei Bedarf nochmals abdichten und Kältemittel nachfüllen
	GERÄUSCHLOS-Funktion ist aktiviert (optionale Funktion)	Mit der GERÄUSCHLOS-Funktion kann die Leistung des Geräts durch Reduzierung der Betriebsfrequenz verringert werden. Ausschalten der GERÄUSCHLOS-Funktion.
<b>Das Gerät läuft nicht</b>	Stromausfall	Wiederherstellung der Stromversorgung abwarten
	Das Gerät ist ausgeschaltet	Gerät einschalten
	Die Sicherung ist durchgebrannt	Die Sicherung austauschen
	Die Akkus der Fernbedienung sind leer	Akkus austauschen
	Der 3-Minuten-Schutz des Geräts wurde aktiviert	Drei Minuten nach Neustart des Geräts warten
	Timer ist aktiviert	Timer ausschalten



Problem	Mögliche Ursachen	Lösung
<b>Das Gerät startet und stoppt häufig</b>	Es befindet sich zu viel oder zu wenig Kältemittel im System	Auf Leckagen prüfen und das System mit Kältemittel auffüllen
	Inkompressible Gase oder Feuchtigkeit sind in das System gelangt	Das System entleeren und mit Kältemittel auffüllen
	Der Kompressor ist kaputt	Den Kompressor ersetzen
	Der Druck ist zu hoch oder zu niedrig	Einen Druckregler zur Regelung des Drucks einbauen
<b>Schlechte Heizleistung</b>	Die Außentemperatur ist extrem niedrig	Zusatzheizung verwenden
	Kaltluft dringt durch Türen und Fenster ein	Sicherstellen, dass während des Betriebs des Geräts alle Türen und Fenster geschlossen sind
	Wenig Kältemittel aufgrund von Leckage oder langzeitiger Nutzung	Auf Leckagen prüfen, bei Bedarf nochmals abdichten und Kältemittel nachfüllen
<b>Kontrollleuchten blinken weiter</b>	<p>Das Gerät kann den Betrieb einstellen oder läuft sicher weiter. Wenn die Kontrollleuchten weiter blinken oder Fehlercodes erscheinen, dann sollte man etwa 10 Minuten warten. Das Problem kann sich von alleine lösen.</p> <p>Falls nicht, sollte die Stromversorgung getrennt und dann wieder angeschlossen werden. Das Gerät einschalten.</p> <p>Sollte das Problem weiterhin bestehen, sollte die Stromversorgung getrennt und die nächstgelegene Kundendienst-Einrichtung kontaktiert werden.</p>	
<b>Fehlercode erscheint im Displayfenster des Innengeräts:</b> <ul style="list-style-type: none"> <li>• E0, E1, E2 ...</li> <li>• P1, P2, P3 ...</li> <li>• F1, F2, F3 ...</li> </ul>		

**HINWEIS:** Sollte das Problem nach Durchführung der obigen Überprüfungen und Fehlerdiagnosen weiterhin bestehen, ist das Gerät sofort auszuschalten eine autorisierte Servicestelle zu kontaktieren.

# 5. Europäische Entsorgungsrichtlinien

---

Dieses Gerät enthält Kältemittel und andere potentiell gefährliche Stoffe. Hinsichtlich der Entsorgung dieses Gerätes ist seitens des Gesetzes eine besondere Sammlung und Behandlung erforderlich. Dieses Produkt **darf nicht** über den Hausmüll oder unsortierte Siedlungsabfälle entsorgt werden.

Bei der Entsorgung dieses Gerätes gibt es die folgenden Möglichkeiten:

- Das Gerät wird bei der zuständigen kommunalen Sammelstelle für elektronischen Abfall entsorgt.
- Beim Kauf eines neuen Gerätes nimmt der Händler das alte Gerät kostenlos zurück.
- Der Hersteller nimmt das alte Gerät kostenlos zurück.
- Das Gerät wird an zertifizierte Altmetallhändler verkauft.

## Spezieller Hinweis

Die Entsorgung dieses Gerätes im Wald oder in einer anderen natürlichen Umgebung gefährdet Ihre Gesundheit und ist schädlich für die Umwelt. Gefährliche Substanzen können in das Grundwasser eindringen und in die Nahrungskette gelangen.



**Das Design und die Spezifikationen können ohne vorherige Ankündigung zum Zwecke der Produktverbesserung geändert werden. Weitere Informationen sind über die Verkaufsstelle oder den Hersteller erhältlich**

CS78421-548-754

CS381U-AE(R32)

16122000003115

2017061

Übersetzt von Caballeria <<http://www.caballeria.com>>



**Kaysun**  
by **frigicoll**

**Engelhardt Kälte Klima GmbH**

Esbacher Weg 5

91555 Feuchtwangen

Tel.: 09852 817 29 800

[info@split-klimaanlagen.com](mailto:info@split-klimaanlagen.com)

**HAUPTBÜRO**

Blasco de Garay, 4-6  
08960 Sant Just Desvern  
(Barcelona)

Tel. +34 93 480 33 22

<http://www.frigicoll.es/>

<http://www.kaysun.es/en/>

**MADRID**

Senda Galiana, 1  
Polígono Industrial Coslada  
Coslada (Madrid)

Tel. +34 91 669 97 01

Fax. +34 91 674 21 00

[madrid@frigicoll.es](mailto:madrid@frigicoll.es)